

尊敬的客户!

感谢您选择ASKO的优质产品。

衷心希望我们的产品能够达到您的期望，并在未来多年内满足您的需求。

北欧风格的设计使简洁的线条，日常功能性与高质量完美结合。

这些是我们产品最大的特点，同时也使我们的产品享誉世界。



使用说明书

RFN2284S

RFN2284B

冷藏冷冻组合式冰箱（以下简称“冰箱”）

由两部分组成：上部冷藏室，下部冷冻室。

冷藏室 用于储存新鲜食物，温度保持在0°C以上。

冷冻室 用于储存速冻食品及保质期长的冷冻食品（按不同食物，最长可储存1年）。

目录

重要提示及注意事项	4
冰箱节电建议	9
产品描述	10
安装和连接	11
更改开门方向	12
冰箱的操作	14
冰箱内部配置	17
食物摆放建议	19
将食物储存在冷藏室	20
将食物储存在 FRESHACTIVE保鲜盒	21
将食物储存在 ZEROZONE 零度保鲜盒	22
冷冻食物及储存	23
冰箱除霜	24
清洁冰箱	25
故障排除	26
冰箱噪音信息	27



首次使用产品前


使用本产品前请仔细阅读这些说明，其中对本产品进行了介绍，并提供产品安全和正确使用方面的信息，本说明书适用于不同的类型/型号，因此其中可能包括您所购买产品不具备的功能和组件描述。我们建议您保存好本说明书以备将来参考使用，如果将来出售产品请附带说明书。

本说明书同时适用于带有集成风扇和自动除霜功能的无霜型冷冻冰箱（仅限部分型号）。

收到产品时请检查是否有损坏或歪斜。如果发现破损，请即刻告知您购买产品的经销商。

接通冰箱电源之前，将其直立放置2小时以上，这样可以最大限度地避免制冷系统因运输出现操作故障的可能。

重要安全指南

 **警告！** 注意火灾或易燃物风险。

必须根据标准规定和当地要求将冰箱连接至电源并接地。

警告！ 请勿在本产品后面放置多个便携式插座或便携式电源。

在对冰箱进行清洁时，确保电源已断开（将电源线从墙壁插座中拔出）。

警告！ 如果电源线损坏，必须由制造商、服务代理商或类似的合格人员进行更换，以免发生危险。

警告！ 放置本产品时，请确保电源线没有被夹住或损坏。

如果LED灯不亮，请联系技术人员。因为高压有危险，不要自己尝试进行维修！

警告！ 除非制造商明确建议，否则不要在冰箱内使用任何电子设备。

警告！ 除霜时，除非制造商明确建议，否则请勿使用任何机械设备或工具进行除霜。

警告！ 严格按照说明书指示安装，防止放置不稳造成任何伤害。

小心冻伤危险

切勿将冷冻食品放在口中，避免直接接触冷冻食品，否则可能导致轻度或重度冻伤。

儿童和弱势人群的安全

身体、感官或精神能力下降，或缺乏经验和知识的人（包括儿童）在未经有效监督或指导的情况下不可使用本产品。

请注意看管好儿童，防止其把本产品当成玩具戏耍。

儿童在未经监督的情况下不得对本产品进行清洁和维护。

移除运输时保护产品或关键部件的包装，远离儿童触手可及的位置，可以防止意外受伤或窒息的危险。

移动已使用的冰箱时，拔下电源线，拆下门，但保留搁架。这样可以防止儿童将自己误关入空冰箱。

仅限欧洲市场

8岁及以上的儿童，以及身体、感官或精神能力下降或缺乏经验和知识的人员可在有效监督或指导并了解潜在危害的情况下使用本产品。

请注意不要让儿童把本产品当成玩具戏耍。

儿童在未经监督的情况下不得对本产品进行清洁和维护。

3至8岁的儿童可以装卸冷藏设备。

有关制冷剂的警告

冰箱内包含少量环保易燃气体R600a。应确保冷却系统的所有部件都没有损坏。气体泄漏对环境无害，但可能导致眼睛受伤或发生火灾。

如果发生气体泄漏，请彻底通风，将产品与电源断开连接，并致电维修技术人员。

使用中的重要信息

警告！ 本产品适用于家用和以下类似用途：

- 商店，办公室和其他工作环境中的员工厨房区域；
- 农舍以及酒店，汽车旅馆和其他住宅环境中的客户；
- 床和早餐环境；
- 餐饮业和类似的非零售行业。

警告！ 产品外壳或嵌入式结构中应保持通风，避免阻塞。

切勿在户外使用本产品或将本产品暴露在淋雨环境中。

切勿在本产品中存储易爆物质，例如带有易燃推进剂的喷雾罐。

如果长期不使用冰箱，则按相应按键关闭冰箱的电源，然后切断冰箱与电源的连接，将冰箱清空并除霜、清洁内部，同时让冰箱门微开。

如遇故障或断电，切勿打开冷冻室，除非冷冻已经停止工作超过**16**小时。在此期间后，请尽快使用冷冻食品，或者提供足够的冷却（例如转移到其他冰箱）。

产品技术信息

产品铭牌位于冰箱内部。铭牌上标有电压、总容积和净容积、制冷剂类型和重量，以及有关气候类型的信息。

如果铭牌所用语言不是您选择的或者贵国的语言，请使用随附的贴牌替换。

环境保护

包装由环保材料制成，可以回收、处理或销毁，对环境无任何危害。

请废弃陈旧的产品

为保护环境，请将陈旧产品交给家用电器的回收点进行处理。

废弃之前请做如下处理：

- 将产品断开电源；
- 切勿让儿童玩耍本产品。

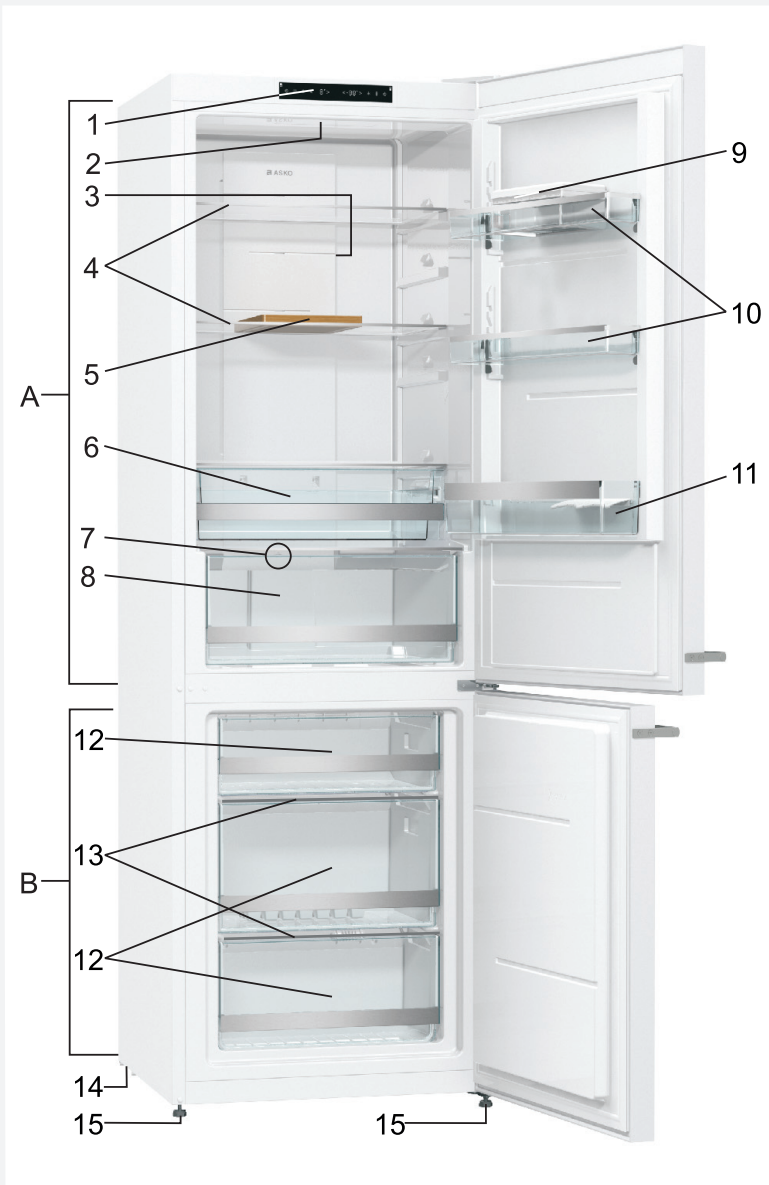
警告！切勿损坏制冷剂回路。以防污染。



产品或其包装上的该图标表示，本产品不能作为一般家庭废弃物处理，而是应该将其交给回收电器和电子设备的回收点进行处理。确保对本产品进行正确处理，并避免对本产品采取不当的废弃物处理措施，这样有助于防止对环境和人类健康造成的潜在负面影响。有关产品回收的详细讯息，请联系当地的环保单位、您附近的回收点或购买本产品的商店。

冰箱节电建议

- 阅读安装说明书。
- 请不要频繁开启电器门。
- 不定期检查电器背后空气循环是否正常。
- 安装在电器后壁上的压缩机需时刻保持清洁（参见“清洁电器”章节）。
- 如果密封条损坏或老化，请立刻更换。
- 将食物存储在密封容器或其他适当包装中。
- 食物放置在冰箱中存储前，先冷却到室温。
- 将冷冻食物放置在冷藏室中解冻。
- 为了充分利用存储空间，如说明书描述的拿出冷冻室抽屉与隔门。
- 当冷冻室内霜层厚度积聚到3-5厘米时，应及时除霜。
- 请确保放置在搁架上的食物均匀分布且让空气循环自如。（注意参考本说明书的食物摆放建议）
- 本电器安装了风扇装置，请不要堵塞风扇开孔。



A 冷藏室

- 1 控制面板
- 2 LED冷藏室照明灯
- 3 离子发生器(带开关)*
- 4 可拉出式玻璃搁板(高度可调)
- 5 木制瓶架
- 6 保鲜抽屉
- 7 生态照明
- 8 带湿度调节的蔬果抽屉
- 9 多功能储物盒
- 10 高度易调节门置物盒
- 11 瓶装饮料置物盒

B 冷冻室/零度室**

- 12 冷冻抽屉/ZEROZONE区域
- 13 玻璃架
- 14 脚轮
- 15 脚

- 冰箱的内部配置可能因型号不同而有所变化。
- 抽屉为防拉出式设计。要取出抽屉，先抽出到尽头，然后将前端抬起一些后再完全抽出

** 冷冻室/零度室，可以用作冷冻室，也可以用作零度保鲜区。首次使用冰箱时，该区域自动默认为冷冻室

安装和连接

选择安装位置

- 将冰箱放在干燥和通风良好的室内。冰箱的最佳工作温度范围如下表所示。铭牌上标有产品的相关类型。

类型	环境温度
SN (亚温带)	从+10°C 至 +32°C
N (亚温带)	从+16°C 至 +32°C
ST (亚温带)	从+16°C 至 +38°C
T (亚温带)	从 +16°C 至 +43°C

⚠ 警告!

警告！确保安装冰箱的房间足够大。须保证每8克制冷剂1立方米的房间，制冷剂总量在冰箱铭牌上标注。

设备安装

需要两个人安装，以防止造成人身伤害或损坏冰箱。

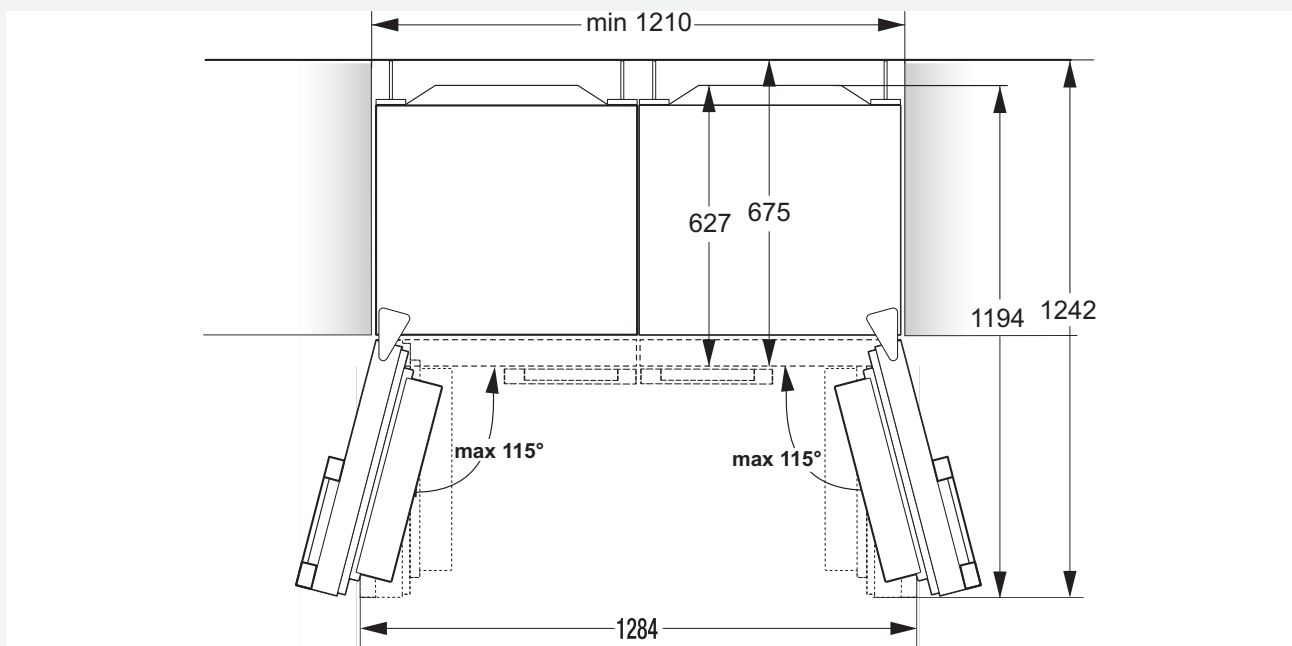
- 冰箱必须水平且稳固地放置在坚实地面上。冰箱前部的两个可调节脚可以帮助调节水平，后部的两个脚轮可方便移动和放置冰箱（仅部分型号）。



- 冰箱顶部要预留至少5cm的空间，给背部冷凝器的充足的散热空间。
- 冰箱带有2个用于安装在背部下方的垫片，以防止冰箱太靠墙。也可以不安装垫片，但有可能影响散热，增加耗电量。



- 请勿让冰箱直接接触阳光或靠近热源。如果无法避免，请在中间安装一块隔热板。
- 冰箱可独立放置，也可靠墙或柜板放置。请预留门完全打开和抽出抽屉及搁架所需要的空间。（见安装图）。

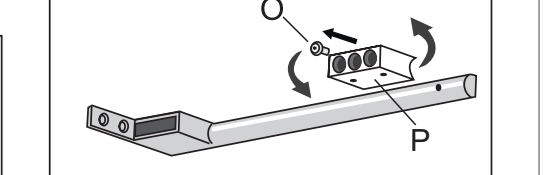
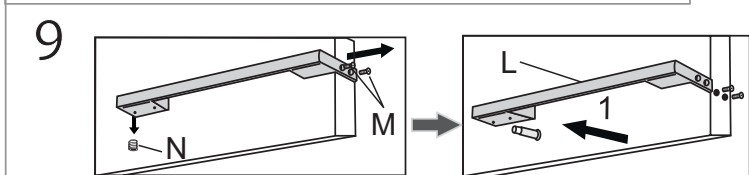
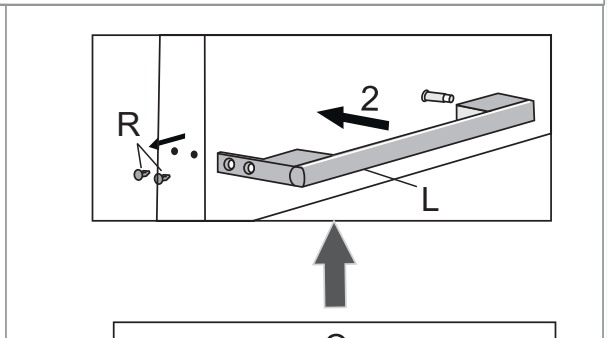
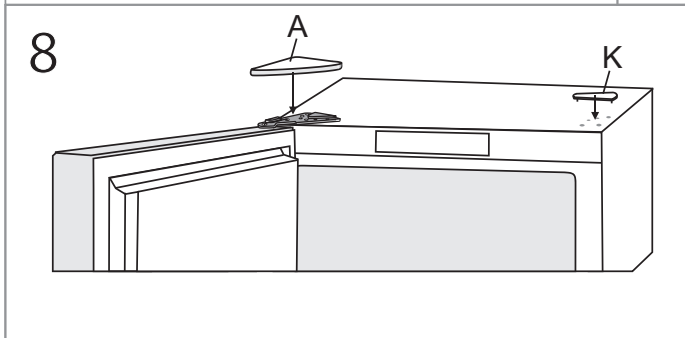
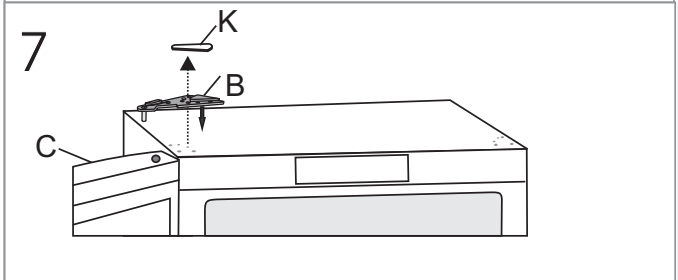
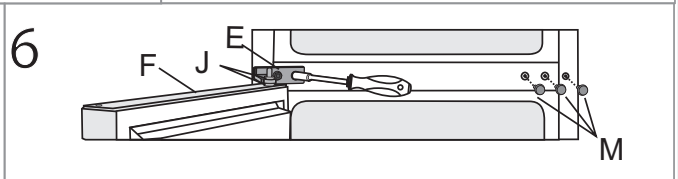
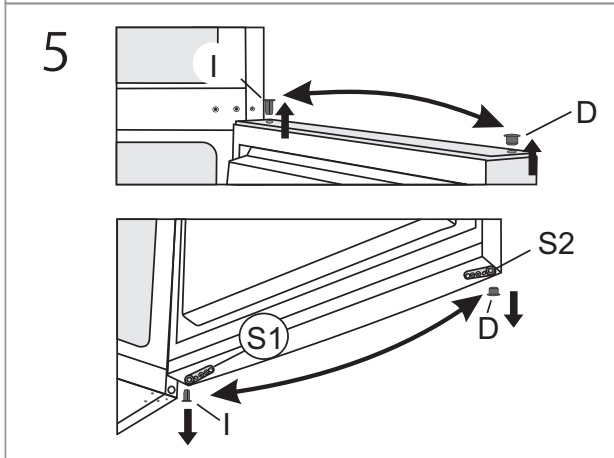
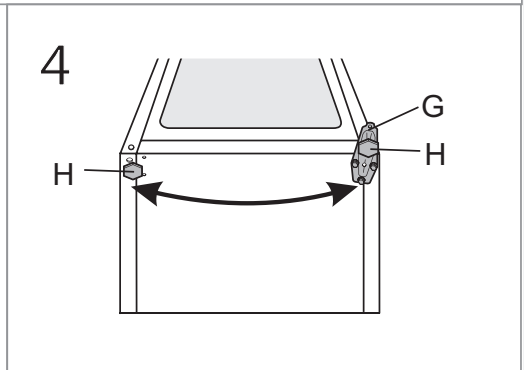
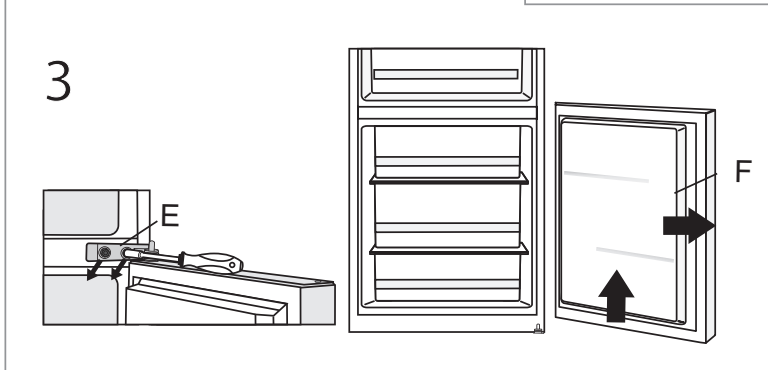
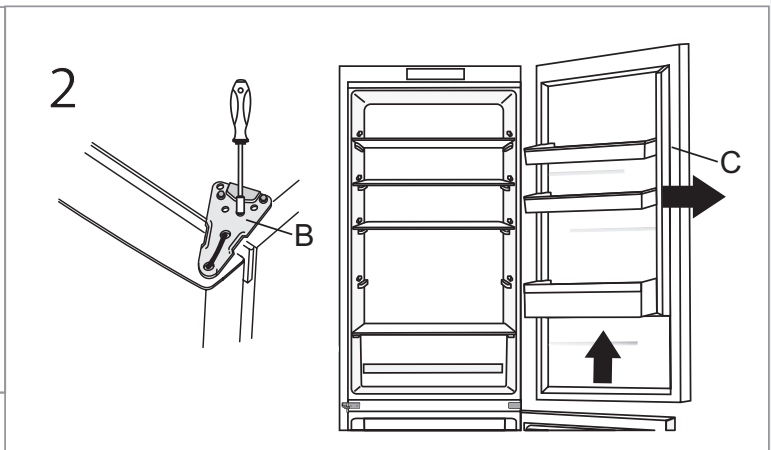
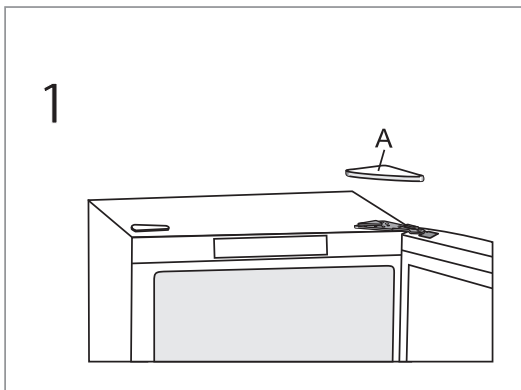


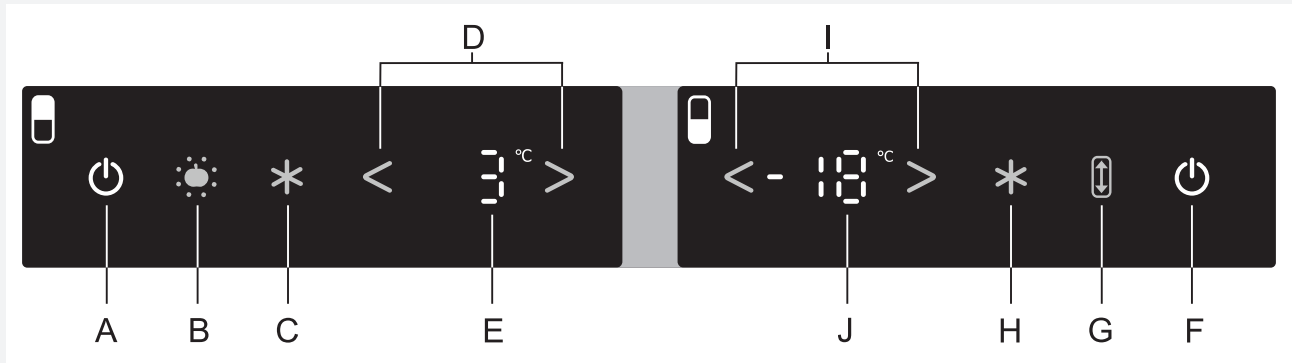
并排安装：我们建议由专业技术人员来安装两台并列冰箱。如果您决定自己安装，请遵守并排安装套件随附的说明。

更改开门方向

必备工具：套筒扳手 No. 8, 螺丝刀, torx25, 一字螺丝刀
反转开门方向需由至少2人配合。

1. 移开上部铰链盖 (A)。
2. 拆下上部铰链 (B) 并移走上部门 (C)。
3. 之后移走铰链盖帽 (D), 拆下中部铰链 (E) 并从下部铰链(G)处移走下部门(F)。
4. 向后倾斜设备 (确认没有挤压设备后方的冷凝单元, 否则可能损坏制冷系统) , 拆下下部铰链(G) 及支撑脚 (H) 并移至对边。确保垫片拆卸及安装前后一致。
5. 移走门上铰链 (I) 至对边, 移走门限位器 S1并 连接安装工具包内提供的门限位器S2。
6. 将中部铰链(E)安装在下部门(F)上, 并将下部门安装在下部铰链(G)上。旋紧中部铰链 (当执行此步骤时门需保持开启) 。不要忘记放置垫片 (J)及铰链盖 (M)并恢复至安装前状态。
7. 通过中部铰链 (E)安装上部门 (C) , 移走铰链盖帽 (K)旋紧上部铰链 (B)。
8. 安装上部铰链盖 (A)及盖帽 (K)。
9. 更换把手 (L) : 旋下旁边的螺钉 (M) 及位于把手架上的螺钉 (N) 。注意勿损坏门。将把手沿箭头方向拉出。
拆卸把手 (L) : 旋下螺钉 (O) , 将把手架 (P) 旋转180° 并再次用螺钉固定。在门的另一边, 移走盖帽 (R) 并如箭头2方向更换把手 (L) 。用螺钉(M)和 (N)重新装上把手。在门的在另一侧装上盖帽 (R) 。





- A 冰箱开启键/冷藏室关闭键
- B VitaLED灯的开/关键
- C 超强冷却开/关键
- D 冰箱开启键/冷藏室关闭键
- E 冷藏室温度显示

- F 冷冻室开启键/冰箱关闭键
- G 冷冻室/零度室开关键
- H 冷冻室开启键/冰箱关闭键
- I 冷冻室温度调节键
- J 冷冻室温度显示

开/关冰箱

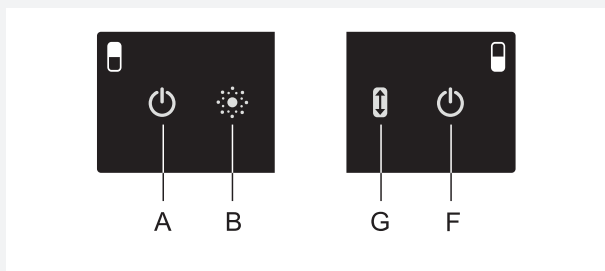
开：短按按键 A 开启冰箱。

这个型号可以单独开启冷冻室，而冷藏室关闭。可通过以下两种方式完成这个设定：

- 短按按键 F 只开启冷冻室；或
- 先短按按键 A 开启冰箱，然后长按（3秒）按键 A 关闭冷藏室。

再按按键 A 可重新开启冷藏室。

关：长按（3秒）按键 F 可关闭冰箱。（注意：冰箱仍然处于通电状态。）

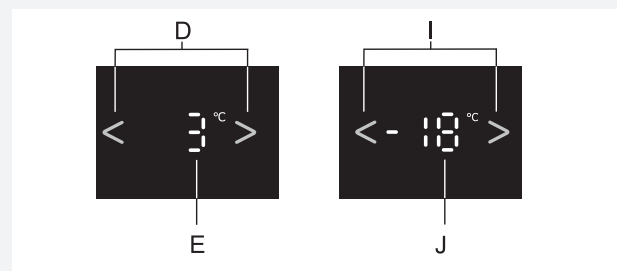


冷藏室

- 按D键可以设置冷藏室的温度范围从 +1°C 到 +9°C。当零度室开启的时候，温度范围可以设置成+4°C 到 +9°C
- 冷冻室: 按I键可以设置冷藏室的温度范围从 -24°C 到 -16°C。当冷冻室温度到达所设温度时，显示屏J将会闪烁提示
- 零度室（参考零度室部分）按I键来设置零度室的温度，温度设置范围：从 -2°C 到 +3°C。当零度室温度到达所设温度时，显示屏J将会闪烁提示

< 降低温度 > 升高温度.

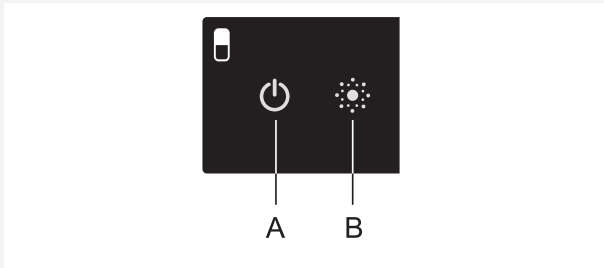
当到达所设温度时，显示屏上E和J会闪烁提示。3秒之后最近设置的温度会自动被保存。



VitaLED生态照明功能

VitaLED:按**B**键来开关VitaLED功能。当VitaLED功能打开时，**B**键会亮起。当VitaLED功能启动时，果蔬箱里的橘色LED灯将被打开。断电时，VitaLED功能也将关闭。

VitaLED功能有助于延长食物的新鲜度，并保持实物的原有风味和营养。鉴于该功能会增加电耗，建议在必要时启用。

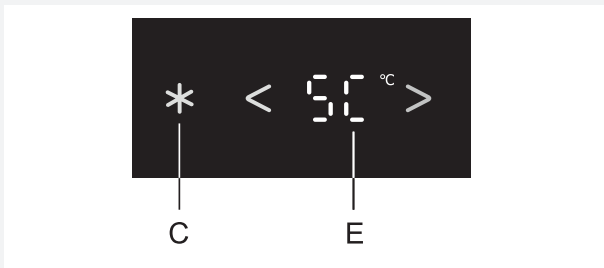


加速冷却功能（超强冷却） （冷藏室）

- 在初次使用冰箱，清洁前或放置大量食物之前使用此功能。

开启加速冷却（超强冷却）功能：按按键**C**。

SC信号将会显示在在显示屏E处。如果没有人为解除该功能，大约6小时后自动解除。冷藏室温度将回到最近的设定。



加速冷冻功能（超强冷冻）

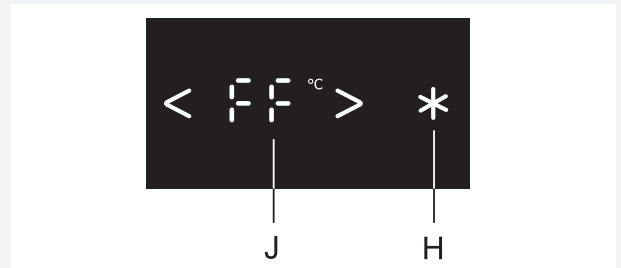
- 在初次使用冰箱，清洁前或放置大量食物24小时之前使用此功能。

开启加速冷冻（超强冷冻）功能：按按键**H**，显示屏**J**上显示**FF**。

如果没有人为解除加速冷冻功能，此功能在大约2天后自动解除。

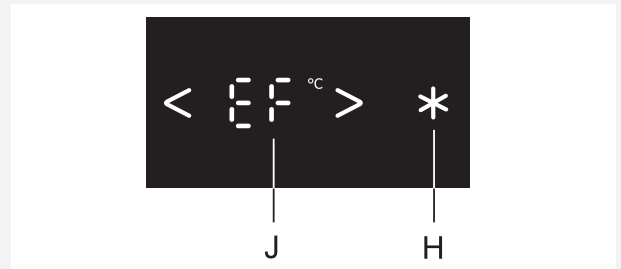
冷冻室温度将回到最近的设定。

** 当底部作为零度室来使用时，H键没有此功能



极速冷冻功能（冷冻室内最上面的抽屉）

- 如需要快速冷冻食物，可使用最上面抽屉的极速冷冻功能。可以使冷空气集中在该抽屉内。快速冷冻可以更好地保留食物的维生素，矿物质和营养成分，并且延长保质期。

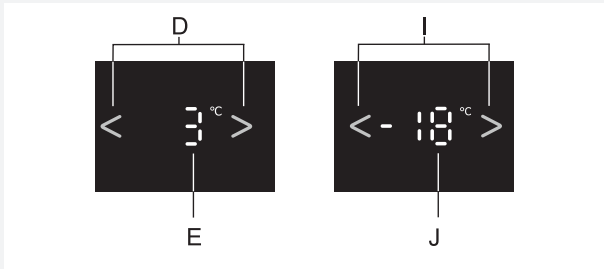


开启加速冷冻（极速冷冻）功能：长按按键**H** 3秒。显示屏**J**上显示**EF**。

- 开启该功能时，压缩机将持续工作，冷冻室温度下降明显。
- 如果没有人为解除（短按按键**H**）该功能，大约1天后自动解除。冷冻室温度将回到最近的设定。
- 该功能适用于冷冻最上面抽屉内小量的食物（最多2kg）。
如果要冷冻大量的食物，需在放置食物前12小时提前开启该功能。

温度过高警报

如果冰箱内温度过高，会有声音警报（间歇性提示音），同时温度显示区会闪烁。

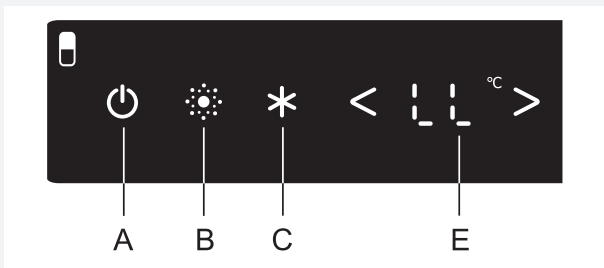


- 接收到警报后可通过开关门解除警报。
- 此警报会每24小时自动激活，来提醒冰箱内温度不够低，食物有变质的危险。一旦冷冻室温度下降到足够低，警报会自动解除。
- 冰箱初次启动运行时，温度过高警报会延迟24小时启动，因为刚开始冰箱内温度下降需要一个过程，可避免不必要的警报。

冰箱门开启时间过长警报：如果冷藏室或冷冻室的门开启时间超过2分钟，会有声音警报。门关上市后，警报解除。

安全保险（童锁）

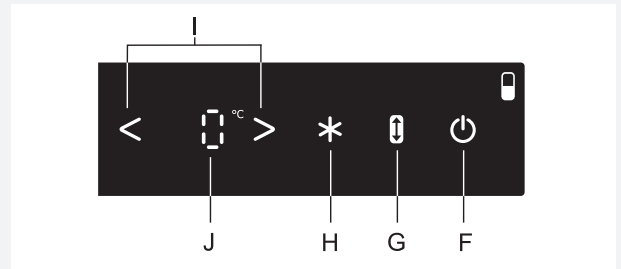
如果不想手动设置冰箱，可启用此功能。开启此功能，长按按键 **B** 3秒，显示屏 **E** 显示 **LL**。除按键 **B** 以外的所有按键会被锁定。解除安全保险，长按按键 **B** 3秒。



零度室的调控

- 整个冷冻室可以转换成零度室。这个区域的温度将维持在零度或略低于零度。因此，不要将对低温敏感的食物储存在这个区域，以防止结冰。

在打开“零度室”功能之前，请事先清理冷冻室，以防止冷冻食物解冻或变质。



- “零度室”的开关：按住 **G** 键5秒钟，当该功能开启时，显示屏 **G** 处的灯将会点亮。
- “零度室”的温度调节：按 **I** 键可以将温度在 -2°C 到 $+3^{\circ}\text{C}$ 之间调节。
- 冷藏室关闭以后，“零度室”可能还将继续工作。

在启用“零度室”功能以后，冷冻室的温度将需要几个小时来上升到设定温度。在此期间，显示屏上 **J** 区域的灯会持续闪烁。

- 设定的温度是一个大致的温度，实际取决于冷藏室设定温度，环境温度，开门的频次，以及食物的储藏量。零度保鲜区温度过高，将导致冷藏室温度相对升高。反之亦然。依据实际使用条件调节温度设定。
- 当底部区域作为“零度室”来使用时，冷藏室的温度范围只能在 $+4^{\circ}\text{C}$ 到 $+9^{\circ}\text{C}$ 之间设置。我们建议此功能在室温 $+16^{\circ}\text{C}$ 到 $+32^{\circ}\text{C}$ 时使用，否则将不能保证冰箱内部的温度达到足够低。

冰箱内部配置

(* 仅限部分型号)

搁板

- 为了方便地取放和观察食物，搁板可以向外抽出一部分。
- 可按自己需要调节搁板的高度。
- 如要取下搁板，先向外抽到尽头，然后向上抬起前部再抽出。
易变质的食物存放靠近背板的位置，因为此处温度较低。



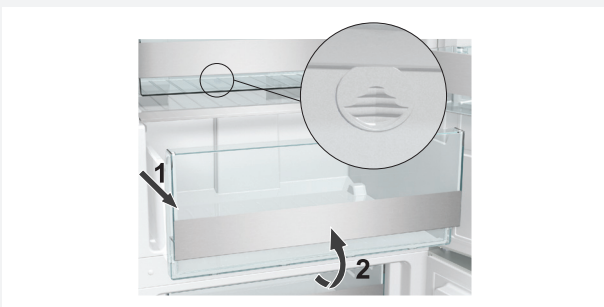
木质瓶托

警告:由于木头材质的纯天然性。因此，沾在上面的污点可能不易清除（例如红酒或者油类物等）



蔬果保鲜抽屉

- 该保鲜抽屉用于放置蔬果。当VitaLED功能开启时，该抽屉将开启类似于太阳光波长的橘光灯，储存在其中的蔬果将继续进行光合作用以及维他命C的合成。因此，食物将保持新鲜，有色泽以及自然地风味。
- 抽屉的打开：
 - 将抽屉拉出到最大范围，将抽屉前部往上提升然后完全拉出来。



冷藏室门内侧

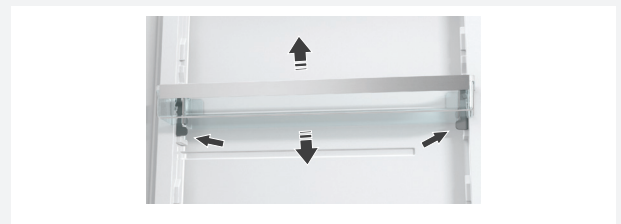
安装在冷藏室门内侧的搁架和盒子，可以用于存放奶酪，黄油，鸡蛋，酸奶和其他一些小包装的东西，管状，罐子等。

在门的底部有一个瓶托。

可调节门搁架

门搁架不用取下来就可以按需要调节高度。

按住两边的小杆子就可以往下移动搁架。如果是往上调节，不用按住小杆子，直接往上抬。



取出搁架 – 先移动到最上面再往外抽出

多用储物盒 (MultiBox)

- 多用储物盒可以用来存放气味浓郁的食物，如熟奶酪，蓝纹奶酪，香肠，洋葱，黄油等。
- 硅胶的盖子提供了良好的气密性，防止食物变干和串味。
- 硅胶的盖子还能被用来存放鸡蛋或制作冰块。
- 如果盖子用作鸡蛋盒，请将盖子直接放在搁板上。没有盖子的盒子可以用来存放小包装的食物，如肉酱，果酱，小管状食物等。

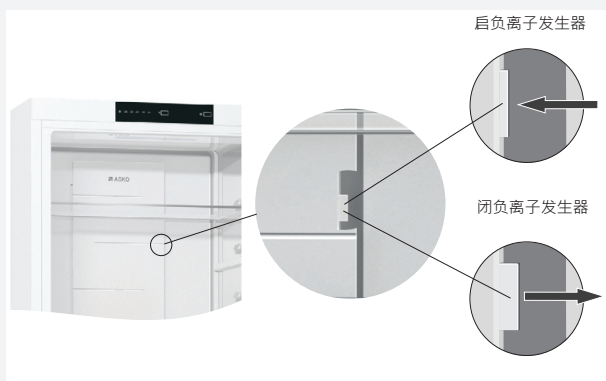


风扇*

- 冷藏室顶部及冷冻室内隐藏的风扇有利于冷气均匀分布，同时减少食物上的冷凝现象（水滴）。

负离子发生器 (IonAir)

- 冷藏室内的负离子发生器可以去除大部分的细菌，病毒，有毒气体及异味。持续保持空气清新，食物得以长时间保持新鲜和美味。
- 负离子发生器手动开关位于风扇盖上或冷却塔边上（按型号）。



自适应智能系统

通过创新的传感技术，冰箱可以根据用户使用习惯和行为自动调节运行情况。自适应智能系统监控、分析和记录每周的使用情况，然后调整冰箱运行。如果预知开门频率将增加，冰箱会预先自动降低温度，减少门开启过多温度升高对事物产生影响。

食物摆放建议

食物摆放建议

冷藏室位置:

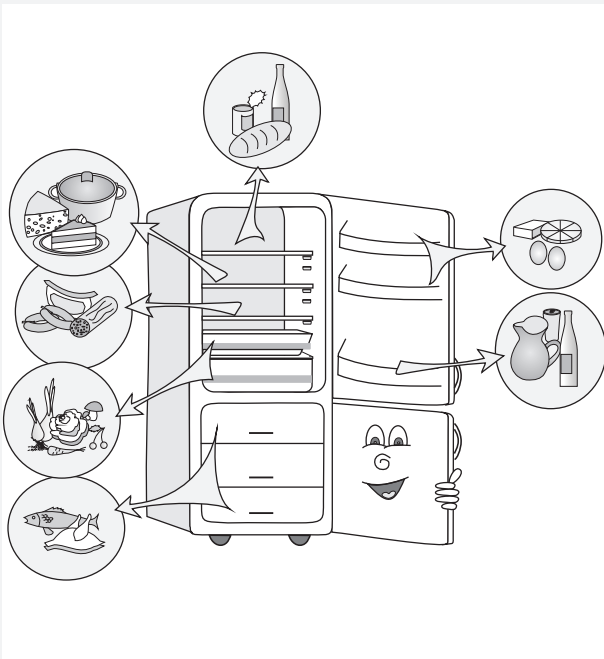
- 上部：罐装事物，面包，酒，糕点等
- 中部：乳制品，即食食物，甜点，软饮料，啤酒，熟食等
- **Fresh/Zero保鲜/零度保鲜盒**：鲜肉，肉制品，熟食
- **蔬果盒**：新鲜水果，蔬菜，沙拉，根类蔬菜，土豆，洋葱，大蒜，番茄，热带水果，泡菜，萝卜等

冷藏室门位置:

- 上部/中部储物盒：蛋类，黄油，奶酪等
- 下部储物盒：饮料，罐装，瓶装饮料等

冷冻室位置:

- 冷冻：储存冷冻食品（见冷冻盒冷冻食品保存）
- 零度室：熟肉，肉制品，熟食等



将食物储存在冷藏室

有关食物储存的重要须知

警告!

正确使用冰箱，选用合适的包装，调节合适的温度，注意食品卫生标准都将决定食物的储存质量。
注意食物包装上标注的保质期。
保存在冷藏室内的食物需要使用密闭的容器或合适的包装，防止串味。
请勿储存含有易燃性，挥发性和爆炸性物质的东西。
含有酒精的瓶装饮料需要密封，并且垂直放置。
柠檬和橙皮含有的有机溶剂，精油，黄油酸等物质长期与塑料接触，会损伤其表面并引起老化。
异味表明冰箱需要清洁，或者有食物变质了。
(参考冰箱清洁)
如果长时间出行，请将易变质的食物移除

避免造成食物污染

为避免造成食物污染，请遵守以下说明：

- 请勿长时间打开冰箱门，防止设备隔间温度显著升高。
- 定期清洁可能与食物接触的表面和可触及的排水系统。
- 将生肉和鱼放入适用的隔间，使其不与其他食物接触或汁水滴在其他食物上。
- 如果本产品长时间空置，请切掉电源，解冻，清洁，干燥，并将冰箱门打开以防止冰箱内滋生霉菌。

食物储存时间

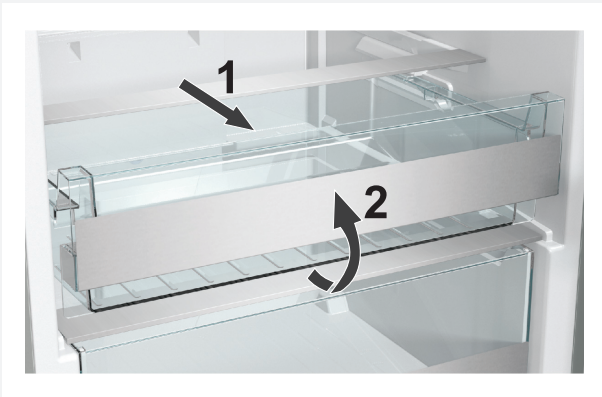
冷藏室建议储存时间

食物类别	时间
蛋类，腌制食品，熏肉	最长10天
奶酪	最长10天
根类蔬菜	最长8天
黄油	最长7天
甜点，水果，即食食物，大块的鲜肉	最长2天
鱼，鲜肉馅，海鲜	最长1天

将食物储存在 FRESHACTIVE 保鲜盒

食物在 **FreshActive** 保鲜盒中比在常规冷藏室保鲜更久，可保留更多的口味和营养。变质和质量损失的速度更慢，因此蔬果更长时间地保持新鲜和自然。为获得最佳性能，保鲜盒必须完全关闭。

- 购买食物时，确保其新鲜，这将影响食物的质量和保存的时间。
- 将食物储存在密闭容器或合适的包装中，防止串味。
- 使用时提前30-60分钟取出食物，让香味和口感在室温下增长。
- 以下食物对低温较敏感，不适合储存在 **FreshActive** 保鲜盒中：
菠萝，牛油果，香蕉，橄榄，土豆，茄子，黄瓜，豆类，辣椒，瓜类，西瓜，南瓜，西葫芦等。
- 取出保鲜盒：
 - 往外抽出保鲜盒至尽头
 - 然后向上抬起前部，再完全抽出



将食物储存在 ZEROZONE 零度保鲜盒

ZeroZone零度保鲜盒适合储存许多不同的新鲜食物，保鲜的时间可比常规冷藏室长3倍。食物长时间保持新鲜并保留了口味和营养。保鲜盒中的温度保持在0°C上下。如果放置冰箱的环境温度低于16°C，我们建议将冷藏室温度设定在4°C或更低。

为获得最佳性能，保鲜盒必须完全关闭。

- 购买食物时，确保其新鲜，这将影响食物的质量和保存的时间。
- 将食物储存在密闭容器或合适的包装中，防止串味。
- 使用时提前30-60分钟取出食物，让香味和口感在室温下增长。
- 以下食物对低温较敏感，不适合储存在 FreshZone 保鲜盒中：
- 菠萝，牛油果，香蕉，橄榄，土豆，茄子，黄瓜，豆类，辣椒，瓜类，西瓜，南瓜，西葫芦等。
- 为使保存在 **ZeroZone** 零度保鲜盒内的食物最大限度地保持新鲜，可将冷藏室温度设定在1°C。这样 **ZeroZone** 零度保鲜盒内的实际温度将低于0°C，因此可以将对冰冻较敏感的食物直接放置在冷藏室上部或蔬果盒中。
- 取出保鲜盒：
 - 往外抽出保鲜盒至尽头
 - 然后向上抬起前部，再完全抽出。

ZeroZone零度保鲜盒 大致的食物保存时间*

食物类别	时间
香肠，冷盘，牛肉，猪肉，鹿肉，鲜肉	最长7天
禽类	最长5天
鱼类	最长4天
海鲜	最长3天
蔬菜:	
卷心菜，大蒜，胡萝卜	最长180天
芹菜，草本植物	最长30天
绿生菜，花椰菜，菊苣，大黄	最长21天
西兰花，芦笋，甘蓝菜，大白菜，甘蓝，萝卜	最长14天
洋葱，菌类，菠菜，豆类	最长7天
水果:	
苹果	最长180天
梨，奇异果	最长120天
葡萄，柑橘	最长90天
桃子	最长30天
红加仑，醋栗，李子	最长21天
杏子，蓝莓，樱桃	最长14天
树莓，草莓	最长3-5天
其他:	
牛奶	最长7天
黄油	最长30天
奶酪	最长30天

* 由食物的质量和新鲜度决定

冷冻食物及储存

冷冻过程

⚠ 警告!

新鲜事物单次冷冻的最大储存量已标注在冰箱铭牌上。如果超过限值，冷冻的效果将变差，而且原来已被冷冻的食物质量也会变差。

- 若要最大程度的使用整个冷冻室，请取出所有的抽屉。
- 将食物直接放在搁板上或冷冻室底部
- A+++等级的无霜冰箱，请勿取出底部抽屉
- 在冷冻新鲜食物之前，按H键先将超级冷冻功能开启24小时，然后将新鲜食物放入冷冻区。

确保不要将新鲜食物接触到已冷冻的食物。

最适宜储存大量新鲜食物的区域为冷冻室的最上层。

- 储存少量食物时 (1-2KG) 无需开启超级冷冻功能。
- 24小时后，可将食物移到其他冷冻区，如有需要，可按上述方法进行同样的冷冻过程。

关于冷冻新鲜食物的重要须知及提示

⚠ 警告!

冷冻新鲜食物的重要须知!

只冷冻适合在冷冻室冷冻的食物。确保冷冻室内的食物的高质量和新鲜度。

选择合适的包装，并正确使用包装。

包装必须密封性良好，放置食物变干及维生素流失。

对食物进行标记，标明食物种类，量，已经冷冻日期。

尽快冷冻食物非常重要。尽量用小包装，可先冷藏。

储存工业冷冻食品

- 储存和使用冷冻食品时，请注意制造者的说明。包装上会标明储存温度和保质期。
- 购买时请选择包装完好的食物，储存在-18°C 或更低的温度。
- 勿购买覆盖有霜的食物，有霜表明该食物部分曾多次解冻和冷冻，质量会比较差。
- 防止食物在运输中解冻，温度升高会减少保存时间和降低食物质量。

冷冻食品保存时间

冷冻室建议保存时间

食物类别	时间
水果，牛肉	10到12个月
蔬菜，小牛肉，禽类	8到10个月
鹿肉	6到8个月
猪肉	4到6个月
肉馅	4个月
面包，糕点，即食食品，瘦肉	3个月
内脏	2个月
熏肠，多脂鱼	1个月

解冻冷冻食品

冷冻食物并没有杀死里面的微生物，在食物解冻后，细菌又有了活性，食物会很快变质。请尽快用完部分或整个解冻的食物。部分解冻会破坏食物的营养，尤其是水果，蔬菜和即食食品。

冰箱除霜

冷藏室自动除霜

冷藏室不需要除霜，因为背板上的霜会自动融解。

过程：压缩机不工作时，背板上结的霜就开始融化，水沿着

背板通过小孔和管道流到压缩机上方的集水盘内。压缩机

再次工

作时产生热量，会将集水盘内的水蒸发掉

如果背板上结霜很厚 (3-5 mm)，请关闭冰箱，手动除霜。

无霜冷冻室除霜

无霜冷冻室会自动除霜。内壁上的临时性结霜会自动融化消失。

如果使用不当（门开启次数太频繁，开门时间太长，或者门未完全关闭等）有可能导致冷冻室过度结霜。这种情况，请断开电源连接，取出食物并保存好，对冷冻室进行除霜。

清洁并抹干冰箱内部。放入食物前，请开启冰箱并设定好。

清洁冰箱

清洁前，断开电源连接

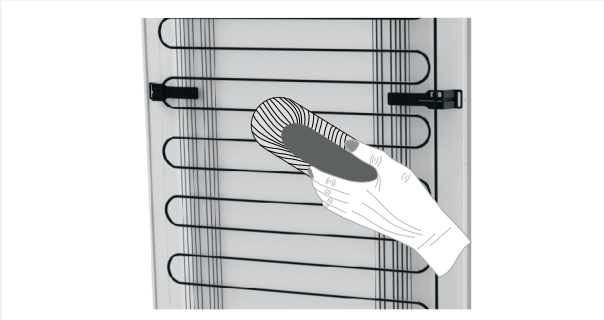
– 关闭冰箱（见“开/关冰箱”章节），拔下电源插头。

使用柔软的布擦拭表面。不要使用含研磨成分、酸性和有机溶剂的清洁剂，以免损伤表面。

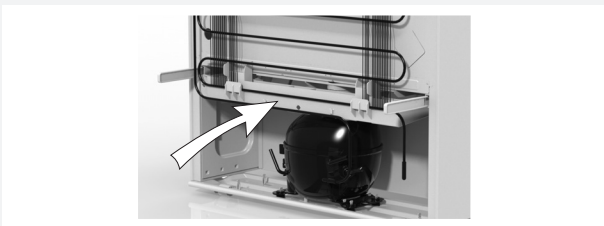
用清水或温和的肥皂水清洁冰箱外部。漆面和铝表面可用混合温和型清洁剂的温水清洁。低酒精含量的清洁剂也可以被使用（如玻璃清洁剂）。不要使用清洁塑料的含酒精清洁剂。

用温水清洁冰箱内部，温水中也可添加一些醋

- 冷凝器位于冰箱背部（外侧），需保持清洁，远离灰尘及厨房油烟。不定期用软毛刷或真空吸尘器除尘清理。



- 也需要清理冰箱压缩机上方的集水盒。移除后不要忘了装回去，确保集水盒的水平度。



- 清洁完成后，开启冰箱，放回食物。

故障排除

问题	故障原因或解决方案
冰箱已连接电源，但不工作:	<ul style="list-style-type: none"> • 连确保插座有电，并且冰箱已开启。
冰箱长时间运行制冷： 	<ul style="list-style-type: none"> • 环境温度过高。 • 开门太频繁或开门时间太长。 • 门没有关好（可能密封条上有杂质，门板偏离，密封条损坏等）。 • 一次性放入过多新鲜食物。 • 冷藏室内的传感器（A）被食物遮挡。需保证传感器周围空气循环畅通。 • 压缩机和冷凝器散热不良。 检查冰箱后部通风是否良好，清理冷凝器。
冷藏室背板过度结霜：	<ul style="list-style-type: none"> • 开门太频繁或开门时间太长。 • 冷藏室放置了温度较高的食物。 • 食物和冷藏室背板接触。 • 门没有关好。如果密封条脏了或坏了，及时清洁或更换。
冷冻室过度结霜或结冰:	<ul style="list-style-type: none"> • 开门太频繁或开门时间太长。 • 门没有关好。 • 门密封不良 • 如果密封条脏了或坏了，及时清洁或更换。
抽屉上方搁板有冷凝水（滴）：	<ul style="list-style-type: none"> • 这种瞬时现象在周围环境温度或湿度过高时不可完全避免，当温度和湿度回归正常时该现象会自动消失。我们建议经常清洁抽屉或不定期地擦拭水滴 • 将食物装在袋子或其他密封包装内。
冷藏室漏水：	<ul style="list-style-type: none"> • 排水口阻塞或者水从排水槽溢出 • 清理排水口，可以用塑料吸管疏通。 • 如果有很厚的结霜，请手动除霜。（参考“冰箱除霜”章节）
显示屏上的温度闪烁:	<ul style="list-style-type: none"> • 开门太频繁或开门时间太长。 • 门没有关好（可能密封条上有杂质，门板偏离，密封条损坏等） • 断电时间较长。 • 一次性放入过多新鲜食物。
LED 照明灯不亮:	<ul style="list-style-type: none"> • 如果 LED 照明灯不亮，请联系专业维修人员。请勿尝试自行修复LED灯，有触电危险
VitaLED不亮:	<ul style="list-style-type: none"> • 如果Vital LED 照明灯不亮，请联系专业维修人员。
故障码显示（仅限部分型号）:	<ul style="list-style-type: none"> • 如果故障码 E 出现在显示屏上，请联系专业维修人员。

如果以上所述未能解决问题，请致电最近的授权服务中心，提供冰箱内部铭牌上的信息，包括产品类别，型号，以及序列号。

冰箱噪音信息

冷藏室和冷冻室的制冷依靠制冷系统实现，系统所含的压缩机（部分型号还有风扇）工作时会产生噪音。噪音的大小取决于产品的安装，正确使用以及产品的使用时间。

- 冰箱初次通电运行时，压缩机工作或者液体流动的噪音会比较明显。
这不是故障，也不会影响产品的使用寿命。一段时间后，冰箱的工作噪音会减小。
- 有时，冰箱运行是有可能出现不正常或很大的噪音，主要原因是安装不到位：
 - 冰箱必须水平，稳固地安装在硬地面上。
 - 冰箱不能与墙或周围的家具接触。
 - 确保冰箱内的配件固定良好，同时避免邻近的罐类，瓶类及其他容器碰撞产生噪音。
- 当冰箱高负荷运作时也可能产生较大噪音，如冰箱门开启时间较长，储存大量新鲜食物时，或集中冷冻冷藏时，

厂家保留在不影响产品功能的前提下，修改本说明书的权利。

产品的使用说明书也可以在我们的网站上查看。网址：www.asko.com

ASKO

