

使用说明书
酒柜
CN (CN)

RWFN2826S

目录

简介	3	制冰机安装及冷冻室	13
尊敬的客户：	3	滤水器	14
安全须知	4	使用	15
儿童与易受伤害人员的安全	4	报警	16
一般安全性	4	自动制冰机	16
安装	5	童锁	17
电气接线	6	外部湿度控制	17
使用	7	LED照明	18
清洁时需小心谨慎	7	储存和冷冻	19
废弃处理	7	建议分散存储	19
安装及连接	9	避免食品污染	19
选择安放位置	9	在冷冻室中存放冷冻食品	19
连接电源	10	解冻冷冻食品	20
酒柜安装	10	维护	21
使用空间	10	外部清洁	21
产品描述	11	内部清洁	21
酒瓶放置	11	假期准备	21
酒瓶摆放建议	12	更换内部照明灯	22
可自定义抽屉	12	故障列表	23

尊敬的客户：

恭喜您选择了这款Asko葡萄酒柜。该产品的设计简单易操作，可提供最佳的使用感。

这些使用说明介绍了如何充分利用这款电器。这些说明包含有关本电器的操作信息，以及在使用过程中可能对您有用的背景信息。

警告!

请在使用本电器前认真阅读安全说明!

请在首次使用本电器前详细通读这些说明，并对其进行妥善保存，以供未来参阅之用。

在使用本设备前，请仔细阅读使用说明。

本指南使用下列图标，其含义如下：

注意！

信息，提示，小妙招，或推荐

警告!

警告 - 一般危险

电击危险！

警告 - 触电危险

火灾危险！

警告 - 火灾危险

安全须知

安装和使用本电器之前，请认真阅读随附的说明。如果因安装不正确和使用方法不当而导致的损伤和损坏，制造商概不承担任何责任。请将本说明与电器保存在一起，以便未来参阅之用。

儿童与易受伤害人员的安全

- 本电器不适合供行动不便、感官或精神机能不足的人（包括儿童）、或者缺乏经验与知识的人员使用，除非在其安全负责人的监督或指示下使用。
- 应充分监督儿童，切勿让儿童玩弄本电器。
- 不得让儿童在未受监督的情况下进行清洁与维护。
- 将所有包装置于儿童不易接触地方。

仅限欧洲市场

- 年满 8 周岁及以上的儿童可以使用本电器，行动不便、感官或精神机能不足或缺乏经验和知识者亦可在接受监督和指导下使用本电器，且应了解该如何安全使用本电器以及相关的危险。
- 请注意不要让儿童把本产品当成玩具戏耍。
- 不得让儿童在未受监督的情况下进行清洁与维护。
- 3 至 8 周岁的儿童可以取放冰箱中的食品。

一般安全性

- 本家用电器中的灯泡仅适合本电器的照明之用。该灯泡不适合用于家庭房间照明。
- 警告！本电器应在家里或类似场合中使用，例如
 - 商店、办公室和其他工作环境中的员工厨房区；
 - 农舍以及酒店、旅馆和其他商业型场所内；
 - 住宿与早餐型环境
 - 餐饮以及类似非零售型电器。

警告!

- 请保持电器外壳或内部结构中的通风口畅通无阻。
- 除制造商建议的方法之外，切勿使用机械设备或其它手段来加快除霜过程。
- 切勿损坏制冷剂回路。
- 除制造商建议的电器类型之外，切勿在本电器的食品储藏室使用任何其它电器。
- 切勿使用喷雾和蒸汽型清洁机清洗本电器。
- 请使用湿润的软布清洁本电器。只能使用中性清洁剂。切勿使用磨刷型清洁产品、磨刷型清洁垫、溶剂或金属物品。
- 切勿将本电器用于存储爆炸性物质，例如装有易燃性燃料的气雾罐。
- 如果电源线损坏，必须由制造商、其服务代理商或类似的专业人员进行更换，以免发生危险。

警告!

只能连接饮用水。

安装

警告!

本电器只能由注册安装人员来完成连接。

- 拆除所有包装。
- 切勿安装或使用损坏的电器。
- 遵循电器随附的说明书进行安装。
- 警告！严格按照说明书指示安装，防止放置不稳造成任何伤害。
- 移动电器时，请始终保持小心轻放，因为本品较重。始终佩戴安全防护手套。
- 确保电器周围拥有良好的通风环境。
- 在为本电器接通电源前，至少静放 4 小时。这样可让油回流到压缩机中。

安全须知

- 切勿将电器安装在靠近散热器、厨具、烤箱或炉灶的位置。
- 切勿将本电器安装在阳光直射的地方。
- 切勿将电器安装在过于潮湿或过于寒冷的环境中，例如施工场所、车库或酒窖。
- 移动电器时，请提起前缘，以避免刮伤地板。

警告!

警告！安放好电器后，请确保供电线缆没有缠绕或损坏。

电气接线

警告!

火灾与电击风险。

- 本电器必须接地。
- 所有电气连接均应由专业电工完成。
- 确保电源符合铭牌上注明的电气信息的相关要求。如果不符合要求，请联系电工进行安装。
- 始终使用正确安装的防震插座。
- 切勿使用多插头适配器和延伸电缆。
- 确保不会导致损坏电气元件（例如主插头、主电缆、压缩机）。联系服务部门或电工更换电气元件。
- 主电缆必须保持低于主插头的水平。
- 只有在安装结束后才能将主插头插接到主插座。确保安装完成后拥有足够的空间来插接主插头。
- 切勿通过拉动主电缆来切断本电气的电源。始终拔主插头。
- 警告！切勿将多插孔移动插座或移动电源置于本电器后面。
- 如果固定装置没有配备电源线和插头，或用其它手段与供电电网断开，而供电电网与所有电极均有接点间隔，可在超电压 III 类条件下完全断开，则按照布线规则进行固定布线时必须能够采用这种断开方法。当安装设备后无法接触插头时，这也适用于带有电源线和插头的设备。使用符合此要求的万能开关，并且电源线应保持 3 毫米以上的接触间隔

使用

警告!

损伤、烧伤、电击或火灾风险

- 切勿更改本电器的规格。
- 在电器制造商未明确说明的情况下，切勿将电器（例如冰激淋机）置于本电器中。
- 应小心谨慎，不要损坏制冷剂回路。其内部包含异丁烯（R600a），是一种具有高度环境相容性的天然气。该气体为易燃性气体。
- 如果制冷剂回路发生损坏，请确保房间里没有明火和火源。让房间通风。
- 切勿让炙热的物品接触本电器的塑料部位。
- 切勿在本电器中存放易燃性气体和液体。
- 切勿将易燃品或被易燃品浸湿的物品靠近本电器放置或将其置于本电器上方。
- 切勿接触压缩机或冷凝器。它们均为发热型电器。

清洁时需小心谨慎

警告!

警告！损伤或损坏电器的风险。

- 在进行维修前，请关闭本电器，并从主插座上拔下主插头。
- 本电器的冷却装置中含有碳氢化合物。只有专业人员才能对该装置进行维修和添加冷却剂。
- 定期检查本电器的排水口，并在必要时进行清洁。如果排水口阻塞，请本电器底部会聚积解冻的冰水。

废弃处理

警告!

损伤或因窒息而死亡的风险

- 切断电器的主电源。

安全须知

- 剪断主电线并将其丢弃。
- 拆下储藏室门，以防儿童和宠物被关在电器内。
- 本电器的冷却剂回路和绝缘材料均不会破坏臭氧层。
- 绝缘泡沫塑料中含有易燃性气体。有关如何正确地对本电器进行废弃处理，请联系市政机关了解更多信息。
- 切勿损坏靠近热交换器的冷却装置部分。

选择安放位置

- 将本电器置于通风条件良好的干燥房间。本电器允许的环境温度范围取决于电器所处地点的气候类型，本电器铭牌中对此附有明确说明。
- 切勿将本电器靠近热源放置，例如煤气灶、散热器或锅炉等，也不得将其置于有阳光直射的位置。

说明	等级	环境温度范围 °C	相对湿度
扩展温度	SN	+10至+32	≤75%
温带	N	+16至+32	
亚热带	ST	+16至+38	
热带	T	+16至+43	

警告!

切勿将本电器置于温度在 5 °C 以下的房间：本电器可能无法正常运行或出现故障！

警告!

本设备不适用于户外使用，也不得淋雨。

- 本电器必须安装在距离电气灶或煤气灶 5 cm 以上和距离散热器或暖气 30 cm 以上的位置。如果无法按照上述规定的安全距离安装，必须安装隔热板。
- 该设备应放置在距离墙、柜子背面和侧面至少 5 cm 处。酒柜上方的厨房橱柜后壁与墙之间的间隙应至少为 5 cm，以确保为冷凝器提供足够的冷空气。
- 必须确保电器安装好后有足够的空间插拔插头！

警告!

将电气置于有足够空气量的房间中。房间必须保证每 8 克冷却剂拥有 1 m³ 以上的空气量。本电器内部铭牌上注明了冷却剂的数量。

- 安装本电器的厨房单元务必拥有 200 cm² 以上的开放性基础空间，以拥有足够的空气流通。
- 本电器的通风口位于顶部。请确保通风口畅通无阻。堵塞通风口可能会损坏电器。

安装及连接

连接电源

使用电源线将冰箱与电源连接。墙插必须配有接地设置（安全插座）。冰箱上的相关标签或铭牌上标示要求的额定电压与额定频率。

必须根据标准规定和当地要求进行电源连接盒接地处理。本产品能承受瞬时电压波动冲击，但不能超过标准电压的 $\pm 6\%$ 。

⚠ 警告!

本产品不要使用延长线。

这提供了最佳的性能并且能够保护家庭电路过载，避免电缆过热造成火灾危险。

请不要拉电源线将酒柜插头拔出。紧握插头，然后直接从插座拔出。

一旦电源线有磨损或其他损坏，立即修补或替换。不要使用有裂缝或沿长度方向或另一边有磨损的电源线。

当将酒柜移开墙时，注意不要翻转或损坏电源线。

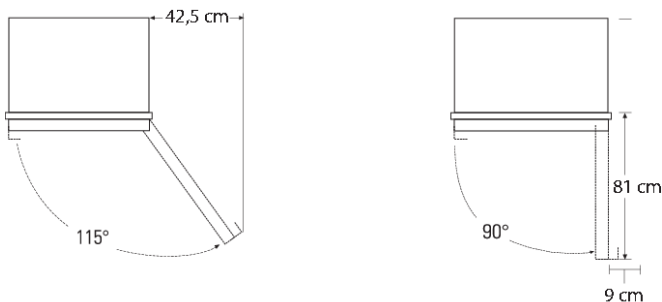
酒柜安装

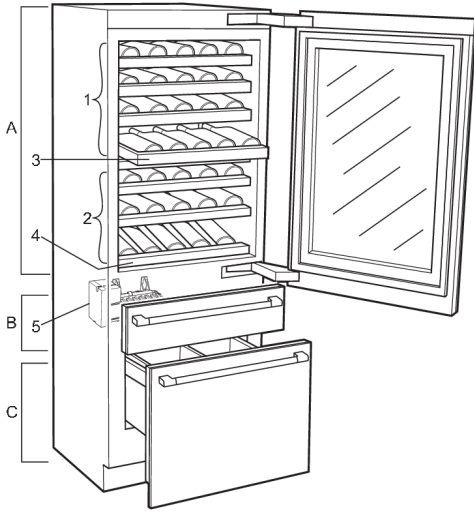
请勿将酒柜安装在温度低于 16°C 的环境，因为这样不能维持合适的温度，并且会使酒柜内部湿度很高。

为了安装恰当，酒柜必须安装在一个与其他地板等高的稳固材料的水平面。这个面需要足够强度来支撑一个满载的酒柜，或者每个酒柜大约500kg。参见安装说明。

使用空间

为了使门能够完全打开 115° ，在门与墙之间至少需要42.5cm的空间。为了使不锈钢门板能够打开 90° 固定住，与墙的距离至少需要9cm的空间。





A 酒柜冷藏室

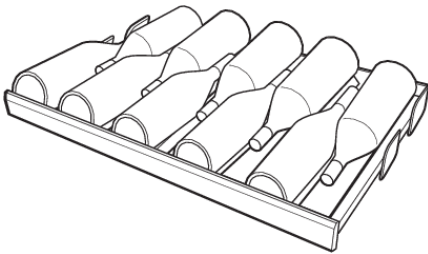
1. 上部酒柜冷藏室
2. 下部酒柜冷藏室
3. 可拉出抽屉
4. 酒柜展示架

B 冷冻室

5. 制冰机

C 可自定义抽屉

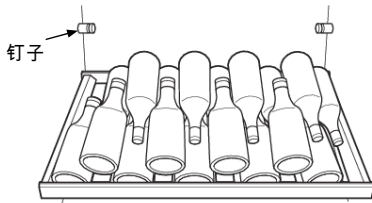
酒瓶放置 可拉出抽屉



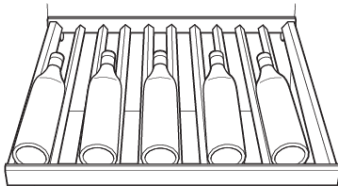
最上面的6个抽屉式可拉出抽屉，每个抽屉可防止最多10瓶酒。酒瓶可以从前到后，瓶子颈部交错摆放。

产品描述

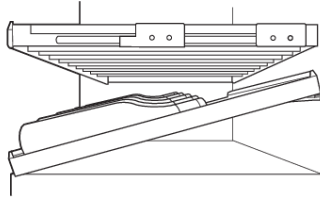
酒瓶展示架



水平放置



斜置



斜置

酒瓶展示架既可以水平放置也可以斜置。水平放置可以放18瓶酒。斜置可以放5瓶酒。展示架可以通过提起架子到后板的钉子上来斜置。

酒瓶摆放建议

- 将你准备每天饮用和招待的就放在可拉出抽屉的前半段，并且能够看到完整标签。
- 不要让儿童攀爬、站立或悬挂在酒柜可拉出抽屉上。这可能会使他们受伤并且损坏酒柜。
- 将酒按型号一起存放：例如，白酒存放在较冷区域，红酒存放在较热区域。
- 将红酒和白酒分开存放，因此要将它们保持在不同温度。

可自定义抽屉

可自定义抽屉可以用来当做冷冻室或食物保鲜室。

自定义抽屉：

按下控制面板上的**ZONE**指示剂选择自定义抽屉。

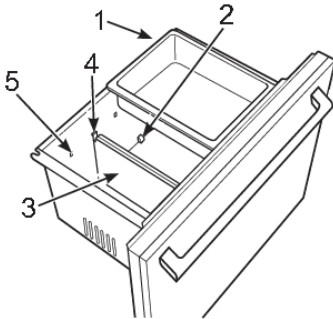
自定义抽屉推荐温度：

按钮	功能	温度
Chill	新鲜食物	3°C
Freeze	冷冻	-18°C

抽屉上面有LED灯带照明。也有一个可以安装在不同位置的可调节的分配器和一个可以在抽屉内向左或向右滑动的盒子。

改变分隔板位置：

1. 拉出分隔板顶上的卡扣，可从抽屉前后板的定位孔松开分隔板。
2. 拿出抽屉底部定位凸点上的分隔板。
3. 将分隔板移至新的位置并滑至凸点上。
4. 将卡扣扣在分隔板顶部，并固定住分隔板，放入定位孔中。松开卡扣也能锁在当前位置。



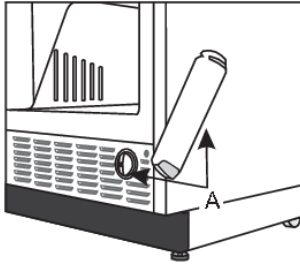
1. 可移动的滑动抽屉
2. 定位凸点
3. 分隔板
4. 卡扣
5. 定位孔

制冰机安装及冷冻室

制冰机安装在冷冻室顶部靠近后面板左面。冷冻室顶部有LED灯带。冷冻室里有1个冰块盒。

产品描述

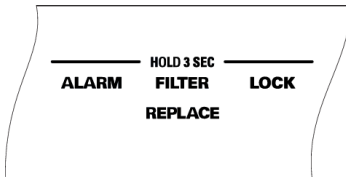
滤水器



A. 滤水器

滤水器安装在可自定义抽屉下面，冰箱的右下方。

更换过滤器：



当滤水器使用达到1年后，更换频率根据使用冰块的情况而定。在控制面板上有一个滤水器的更换指示灯。当控制面板上字母**REPLACE**出现在**FILTER**下方时，说明需要更换滤水器了。

安装滤水器：

1. 打开可自定义抽屉可以去下滤水器。
2. 逆时针扭转拆下旧的滤水器筒。向前拉取出过滤器。
3. 插入新的过滤器，顺时针扭转滤水器筒到底。

重置过滤器状态灯：

按住**FILTER**按钮3秒。

过滤器旁通管：

如果有下列情况，必须使用过滤器旁通管：

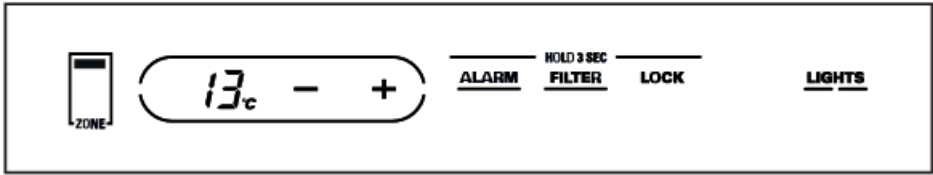
1. 有家庭反渗透水系统和/或家庭水过滤系统。
2. 不能够更换过滤器。

没有过滤器或没有过滤器旁通管，制冰机将不能工作。

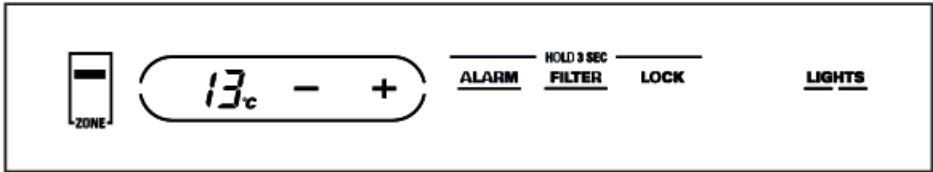
过滤器旁通管和迷你手册在冰箱底层。

重要提示：取下滤水器可以律已停止制冰机漏水情况。

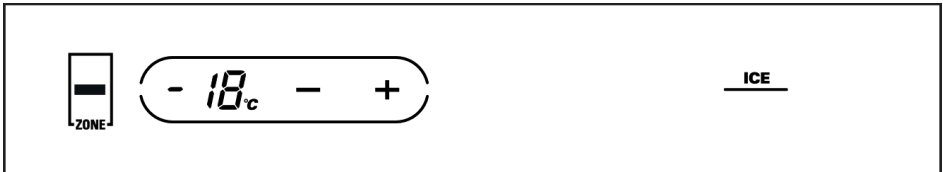
酒柜冷藏 — 上层



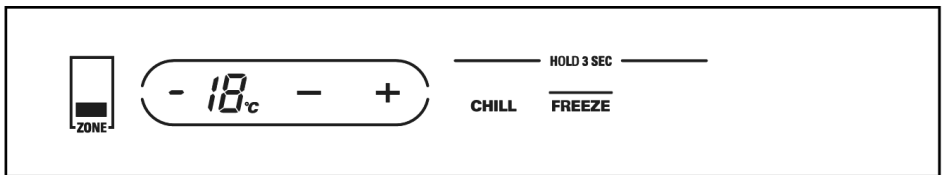
酒柜冷藏 — 下层



上层抽屉 - 冷冻室



下层抽屉 — 可自定义抽屉



通过拨动**ZONE**指示器选择温度，温度显示器会显示酒柜冷藏室、冷冻室和可自定义抽屉的实际温度。实际温度由于开门频率，放入食物的量，除霜循环和室内温度等因素，从设置温度开始变化。

注意：频繁的开门或长时间敞开门会临时的增加内部温度。

拨动**ZONE**指示器至冰箱冷藏模式，关闭制冷系统。按住加号键 (+) 直到显示器显示关 (OFF)。

拨动**ZONE**至冰箱冷藏模式并按住减号键 (-) 直到显示需要的温度，来打开制冷系统。显示器上会显示预设的温度，冷冻室预设温度为-18℃，冷藏室预设温度为3℃。

使用

按一下加号键 (+) 或减号键 (-) ，来查看最近一次设置的温度。5秒后，显示器会重新显示实际温度。

通过每次按下加号键 (+) 或减号键 (-) 到希望的温度，来设置温度。需要24小时来达到你所设置的温度。

温度范围

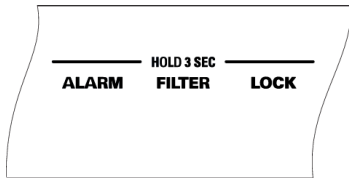
	低	高
酒类冷藏	4°C	18°C
冷冻室	-21°C	-14°C

可自定义抽屉温度范围

	低	高
冷冻	-21°C	-14°C
冷藏	1°C	8°C

注意：将控制器设置到关 (OFF) 停止制冷，但是并没有关闭电源。所有°C的读数会取整。

报警



通过按住报警 (ALARM) 按钮3秒，可以打开报警功能。报警开启会有下划线出现。按住报警按钮3秒，可关闭报警功能。下划线也会消失。如果将门敞开超过2分钟，报警功能会启动，并且会闪烁和发出哔哔声。

自动制冰机

新安装的酒柜需要12-24小时才能开始制冰。酒柜运输时，制冰机设置为打开 (ON) 。

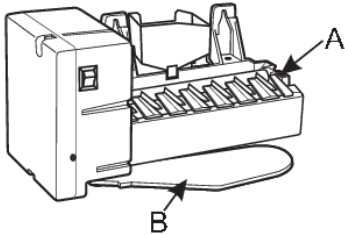
制冰机每次循环会制造7块冰—24小时内大约15次循环，取决于冷冻室温度，室内温度，开门次数及其他一些使用情况。

如果制冰机在连接水之前操作了酒柜，将制冰机关闭 (OFF) 。通过按下控制板上的 ZONE 指示器2次选择冷冻室，可将制冰机关闭 (OFF) 。按下右边ICE图标。ICE 下划线会消失，字母OFF会在下方显示。扔掉第一次制作满的冰块。确保没有干扰探测臂的扫描。

当盒子填充到探测臂扫描的位置，制冰机会停止制冰。

几块冰连接在一起是很正常的。

如果冰用的不多，旧的冰块会变的浑浊、不新鲜和缩小。



A Icemaker 制冰机

B Feeler Arm 探测臂

制冰机重新开启后，在继续制冰之前会有大约45分钟的延迟。

注意：由于家庭水压较小，制作一批冰可能会听到制冰机水阀循环多次。

⚠ 警告!

制冰机的最佳运行原水压力为在300千帕（进水压力3巴）和800千帕（进水压力8巴）之间。

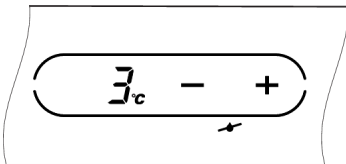
童锁

童锁功能可以防止意外的温度设置改变。

需要的温度设置以后，温度可以被锁定。按住锁键（**LOCK**）3秒可以上锁。再按住锁键（**LOCK**）3秒可以解锁。

外部湿度控制

本产品有外部湿度控制功能。酒柜运输时外部温度控制关闭。



在一些潮湿环境下，湿气会在酒柜表面形成。如果湿气在酒柜表面出现了，通过按住控制面板上的**ALARM**和**LOCK**按钮5秒，打开外部湿度控制功能。该功能启动时，在控制面板（+）和（-）符号下会出现一条线穿过一个水滴的小符号。

LED照明



本产品有LED照明灯在内部的两侧，同样，在冷冻室上面和自定义抽屉上也有。

本产品内部两侧的灯是有显示灯选项的：满载和半载。满载和半载任何一个显示模式下，照明灯会持续到门关闭并在1小时后自动关闭。按下控制面板上的**ZONE**指示器进入照明灯选项。在酒类冷藏模式下，灯按钮 (**LIGHTS**) 在控制面板右边。照明灯满载时，在**LIGHTS**下会有2条横线；在半载时，会有1条横线；当灯关闭时，没有横线。

建议分散存储

酒柜

- 用于存储葡萄酒

带制冰机的冷冻室

- 冰、冰淇淋、冷冻产品。

可自定义抽屉

- 设置为Freeze：剩饭、冰、比萨、肉、鱼、面包等。
- 设置为Chill：乳制品、半成品食品、甜点、软饮、啤酒和熟食菜、肉类、肉制品和熟食等。

警告!

切勿将生菜、鸡蛋、苹果、梨、葡萄、桃子、酸奶、酪乳、酸奶油或蛋黄酱存放在冷冻室。

避免食品污染

为了避免食品污染，请分别参阅以下说明进行存放：

- 长时间开门会导致电器储藏室内的温度显著升高。
- 定期清洁可能与食物接触的表面和可触及的排水系统。
- 如果48小时内未使用水箱，将其清洗干净；如果5天未排水，需冲洗与供水系统相连接的水系统。
- 将生肉和鱼类置于合适的容器中再存放在冰箱中，以免接触其他食品或将其上面的水滴落到其他食品上。
- 如果冷藏电器会空置很长一段时间，则可将其关闭、除霜、清洁、干燥，然后打开门以避免电器内部发霉。

在冷冻室中存放冷冻食品

有关存储冻鲜食品的重要建议

- 铭牌上注明了可一次性在冷冻室中存放食品的最大数量。将过量的食品存储在冷冻室中会减慢冷冻的过程，降低食品的质量。而且，这还会降低之前存储在冷冻室中的冷冻食品的质量。
- 仅用于存储适合冷冻保存的优质新鲜食品。
- 让炙热的食品在室温环境中冷却。
- 食品需要快速冷冻。建议使用小包装进行包装。

储存和冷冻

- 采用气封和水封包装可防止食品干燥和维生素丢失。
- 在包装上标记食品的类型和数量，并标记进行冷冻的日期。
- 不要让新鲜食品接触冷冻食品。

有关存储冷冻食品的重要建议

- 请遵循制造商的说明存储和使用冷冻食品。在包装上标记建议储藏温度和保质期。
- 对于存储在 -18 °C 或更低温度下的食品，只有包装未损坏的情况下才能食用。
- 不要购买霜冻食品。这表明食品已经过解冻，或部分已经过多次解冻，因此品质较差。
- 确保食品在运输过程中没有解冻。升温会缩短食品的保质期，影响食品的质量。

有关冷冻室中冷冻食品的建议保质期

食品种类	保质期
水果、牛肉	10 至 12 个月
蔬菜、小牛肉、禽肉类	8 至 10 个月
鹿肉	6 至 8 个月
猪肉	4 至 6 个月
碎肉或肉馅	4 个月
面包、点心、熟菜肴、低脂肪鱼肉	3 个月
动物内脏	2 个月
熏肠、高脂肪鱼肉	1 个月

解冻冷冻食品

- 解冻是存储冷冻保存食品的重要环节。食品必须用正确的方法解冻。
- 适合解冻食品的方法包括：
 - 置于冰箱内解冻；
 - 置于冷水中解冻；
 - 置于微波炉或传统烤箱中使用合适的解冻程序进行解冻。
- 有些冷冻食品的烹制可能不需要先对其进行解冻。制造商会在包装上注明这一点。
- 食品需要分成小份进行包装。这样便于更快地解冻食品。
- 尽快使用部分或全部解冻的食品。解冻食品中的细菌会重新活跃起来，并且食品很快就会变质。特别是水果、蔬菜和速食食品更是如此。
- 切勿重新冷冻存储部分或全部解冻的食品。

外部清洁

门把手和镶边

用沾肥皂水的湿布擦拭。再用软布擦干。

保持外部清洁。用沾有少量中性碗碟清洁剂液体的干净的布擦拭。再用干净的软布擦干。

请勿使用脏抹布或湿毛巾擦拭酒柜，否则可能会留有残渣损伤表面。不要使用百洁布，含研磨成分的清洁剂，漂白剂或含漂白成分的清洁剂，否则可能会有抓痕损伤表面。

不锈钢

使用市面可买到的不锈钢清洁剂定期的清洁并擦亮不锈钢门板和把手，可保护表面效果。

请勿在不锈钢上使用含蜡或擦亮剂的器械。

木制材料

用湿抹布擦拭木制材料。请勿使木制材料过于潮湿。

定做木制面板

请直接联系您定做面板的厂家给予清洁保养的指导。

内部清洁

在清洁之前先关闭断路器或保险丝盒。 如果无法做到，擦拭开关，照明灯和控制器周围时，先将海绵或者布拧干。

使用温水和小苏打溶液—大约一汤匙（15ml）小苏打到1/4加仑（1升）水中。这样既能清洁又能抵消气味。充分的冲洗并擦干。

木制搁架

使用湿抹布擦拭木制搁架。请勿使木制搁架过于潮湿。

酒柜其他部件

包括门封条，储冰盒及所有塑料部件—都可以使用同样的方式清洁。门封条清洁完之后，在门封条有铰链的一边涂上一层薄的凡士林。这样可以保护门封条粘住并且弯曲不变形。

假期准备

长假或长期不在，将酒柜内的食物拿出。将温度向上（+）调整至关闭。使用大约一汤匙（15ml）小苏打与1/4加仑（1升）水的混合溶液清洗内部。把门敞开。

如果是较短假期，拿出易腐蚀的食物并将控制器设在常规设置。然而，如果预计室温会降至16℃以下，按长假的指导操作。

关闭制冰机并切断冷冻室的水源。

更换内部照明灯

不要尝试更换烧坏的LED灯。必须由专业技术人员更换LED灯。

疑问？

故障排除！

故障	故障原因/排除方法
酒柜不运作	<ul style="list-style-type: none"> 当制冷系统不工作大约45分钟时，会进入除霜循环。 温度控制器在关（OFF）位置。 如果内部照明灯不亮，酒柜插头可能没有插入电源插座。 家庭保险丝烧断/断路器切断。更换保险丝或重设断路器。 如果控制面板上显示SHO，说明展示模式启用。同时按住ALARM按钮和（-）按钮5秒，可关闭该模式。
制冷系统长时间运行或频繁循环工作 (现在越大的冷藏及冷冻储藏空间，越需要更多的冷冻工作时间。现在启动和停止通常是为了维持均匀的温度。)	<ul style="list-style-type: none"> 当酒柜第一次插电使用时属于正常现象。等待24小时使酒柜完全冷却下来。 门敞开着或食物包装把门顶开。 天热或开门过于频繁。属于正常现象。 温度控制器设在最冷的设置。参见温度控制章节。
振动或有噪音（轻微的振动属正常现象）	<ul style="list-style-type: none"> 酒柜可能安装不当。 <ul style="list-style-type: none"> 防倾斜支架可能松动。 冰箱可能没有水平放置。
关门时有响声	<ul style="list-style-type: none"> 属于正常操作声音。 慢慢的关门可能会减小声音。
操作声音	<ul style="list-style-type: none"> 压缩机变速声。 正常的风扇气流声—多级风扇吹动冷气通过保鲜室及冷冻室—其他风扇冷却压缩机。 为了提供最佳冷却效果及节能，风扇变速的声音。 这些正常的声音会时不时的听见： <ul style="list-style-type: none"> 当门关闭时可能会听见嘶嘶声或汩汩声。这是由于酒柜内的压力平衡导致。 由于冰在蒸发器上融化流入排水盘，在除霜时可能会听到滴水声。 制冷剂流过冷冻室的冷冻管可能会发出类似沸水的汩汩声。 除霜时水滴在除霜加热器上会发出啾啾声，爆裂声，或嗡嗡声。

故障列表

末页的续表

故障	故障原因/排除方法
	<ul style="list-style-type: none">- 在酒柜第一次插上电源或除霜时/前，可能会有破裂声或爆裂声。这是由于酒柜冷却到了正确的温度。- 当要重启时（需要5分钟时间），压缩机可能会发出滴答声或唧唧声。- 当继电器启用控制酒柜部件时，电子控制板可能会发出滴答声。- 当制冰机要重新充满，冰块掉入冰块盒，水流入管道的声音。- 当制冰机充满水时，制冰机水阀会发出嗡嗡声。
门关不严	<ul style="list-style-type: none">• 食物包装或酒瓶把门顶开。• 检查门封条；可能错位。• 酒柜没有水平放置。参见安装说明章节。• 铰链弹簧失效。参见安装说明章节。
酒柜温度过高	<ul style="list-style-type: none">• 温度设置不够冷。参见温度控制章节。• 天气炎热或开门过于频繁。• 门长时间敞开。• 食物包装可能把门顶开。
实际温度与设置温度不符	<ul style="list-style-type: none">• 刚插上酒柜电源。需要24小时使整个系统稳定。• 门长时间敞开。需要24小时使整个系统稳定。• 正在进行除霜。需要24小时使整个系统稳定。
冷冻食物上有霜或冰晶 (包装里有霜属于正常现象)	<ul style="list-style-type: none">• 抽屉敞开或食物包装把门顶开。• 门打开过于频繁或敞开时间过长。• 抽屉可能敞开。• 冰块或其他物质卡在抽屉背面。
冰块冷冻速度慢	<ul style="list-style-type: none">• 抽屉可能敞开。• 将温度控制器调至更冷的设置。• 食物包装可能把门顶开。
冰块有臭味	<ul style="list-style-type: none">• 旧的冰块需要清除。• 冰块储存盒需要清空并清洗。• 冷冻室内不密封的包装可能会将臭味传给冰块。• 冷冻室内部需要清洗。参见清洗章节。

末页的续表

故障	故障原因/排除方法
	<ul style="list-style-type: none"> • 进水有怪味。更换滤水器
自动制冰机不工作	<ul style="list-style-type: none"> • 制冰机已关闭。 • 水源已关闭或没有连接。 • 冷冻室内过热。 • 冰块盒内堆积的冰块会切断立即制冰机。用手调整冰块位置。 • 冰块盒不在位置。 • 滤水器堵塞。
酒柜外部有湿气	<ul style="list-style-type: none"> • 湿度高的环境下属于正常情况。将表面擦干。 • 打开外部湿度控制功能。
内部积聚湿气	<ul style="list-style-type: none"> • 门打开过于频繁或敞开时间过长。 • 在潮湿的气候下，当门打开时空气会携带湿气进入酒柜内。 • 下面的抽屉开关从冷冻 (freezer) 切换到冷藏 (chill) 或酒类冷藏 (wine) 。
酒柜有臭味	<ul style="list-style-type: none"> • 带有强烈臭味的食物必须紧紧包裹。 • 检查变质的食物。 • 内部需要清洗。参见清洗章节。
内部照明灯不工作	<ul style="list-style-type: none"> • 电源插座没有电。 • LED灯需要更换。参见用户维修章节。
门关闭后难以立即重新开启	<ul style="list-style-type: none"> • 门封条紧密是由于酒柜内的压力相等。关闭门后，等待5-30秒再重新打开。

ASKO

Inspired by Scandinavia

如所需产品说明请访问我们的网站：www.asko.com



830090-a2

