

---

**操作指南**  
**WM75.B**

洗衣机  
**W109C.W.CN**

亲爱的客户：

感谢您选择 ASKO 这款优质的产品。

希望这款机器能符合您的期望，满足您未来多年的需求。斯堪的纳维亚设计风格结合了简洁的线条、实用的日常功能与优良的质量，这些特点是我们所有产品的重要特色，也是它们在全球深受好评的原因。

为了最有效地利用这台新机器，我们建议您在使用前先阅读随附的操作指南，本操作指南也包含如何帮助保护环境的信息。

## 目录

安全指南	3	清洁和保养	31
产品描述	5	机器报错——故障排除指南	35
洗剂分配盒	5	售后服务	40
首次使用之前	6	技术信息	41
安装和连接	8	程序图表	42
洗衣前的小技巧	14	表格：洗衣模式/温度	44
洗涤步骤 (1-8)	16	选项表格	45
系统设定	27	回收处理	46
特点	30	快捷操作指南	47

本指南使用下列标志，其含义如下：

	信息、提示或建议		警告 - 热表面危险
	警告 - 一般危险		警告 - 火灾危险
	警告 - 触电危险		

出厂说明

参见最后一页的快捷操作指南



## 一般守则



请阅读本操作指南并妥善保管。

- 使用前请充分阅读并理解操作指南，否则请勿使用洗衣机。
- 未遵守操作指南或错误操作洗衣机可能损伤衣物、损坏机器、或者伤害使用者。请将使用指南存放在靠近洗衣机容易获取的地方。
- 产品操作指南也可在官网查询：[www.asko.com](http://www.asko.com)。
- **本洗衣机仅限家庭环境使用。**
- 洗衣机供水和连接电源应由专业人员执行。
- 安全及性能方面的维修与保养应由专业人员执行。
- 为避免危险，损坏的电源线只能由制造商、授权维修技术人员或其他授权人员更换。
- 洗衣机安装后务必静置两小时，然后才可以通电使用。
- 切勿使用延长线连接洗衣机电源。
- 切勿将洗衣机连接到电动剃须刀或吹风机的专用电源插座。
- 务必使用随附的软管和垫圈将洗衣机连接到供水系统。进水水压应介于 0.1–1MPa (大约 1-10 kp/cm<sup>2</sup>, 1-10 bar; 10-100 N/cm<sup>2</sup>)
- 始终使用新的供水软管连接到供水；切勿重复使用旧的供水软管。
- **洗涤完成后，关闭水龙头，从电源插座中拔出洗衣机插头。**
- 仅限本说明描述的洗涤衣物之用。不可用于干洗。
- 对于产品的错误连接、不当使用、或者由非授权人员进行维护所造成的损失，用户应承担所有费用。
- 仅限使用洗衣机专用洗涤剂！
- 仅限使用机洗专用洗涤剂和柔顺剂。因不当使用漂白剂或着色剂导致垫圈、塑料部件的任何损害以及变色，制造商不承担任何责任。
- 含氯漂白剂可以用氧基漂白剂代替。否则，应在最高温度下运行“全棉”洗涤进行中和循环。为获得最佳效果，建议使用过氧化氢（双氧水）或氧基清洁剂。
- 切勿使用着色剂（染料）或漂白物质（变色或去除着色剂的物质），因为它们含有可能引起腐蚀的硫化合物。
- 过量使用含氯化化合物的产品会增加电器组件过早失效的风险。这取决于氯的浓度、暴露时间和温度。
- **⚠ 切勿使用含溶剂的洗涤剂，这会产生有毒气体，可能损坏机器、引起火灾或爆炸。**
- 首次使用洗衣机前，务必拆除运输螺栓和所有运送保护装置。请参阅“首次使用之前/运送保护”章节。
- 本机不适合肢体伤残或精神障碍人士（包括儿童），或者欠缺经验和知识的人使用。若需要使用，应在负责其安全的人员指导下使用本产品。
- 紧急开门工具位于洗涤剂分配盒背面。
- 最大洗涤容量为千克标注于铭牌上（或程序表中）。

## 儿童安全

- 切勿让儿童玩耍洗衣机。
- 关闭洗衣机门启动洗衣程序之前，务必确认滚筒内只有衣物（谨防幼儿爬进滚筒并从内部关上门）。
- 将洗剂和衣物柔顺剂放在儿童无法取得处。
- **启用童锁**。请参阅“系统设定”章节的“童锁程序”部分。
- **切勿让三岁以下幼童独自靠近洗衣机，需始终有人看管**
- 本洗衣机符合所有相关安全标准。8 岁以上的儿童、行动不便、感知或智力不足、缺欠经验和知识的人使用时，整个过程必须予以监督，或者就如何安全使用机器及不当使用可能发生的风险给予指导。确保不让儿童玩耍洗衣机。确保儿童不能在无人监督下清洁或者保养洗衣机。

## 热表面危险

- 较高洗涤温度时门玻璃会升温。小心以免烫伤。确保不要让孩童在门玻璃附近玩耍。

## 防溢保护

- 如果洗衣机内水位上升超过正常水位，溢出保护功能会启动，开始抽水并关闭进水口。如果水位未在 60 秒内下降，程序将会中止（请参阅“机器报错——故障排除指南”章节）。

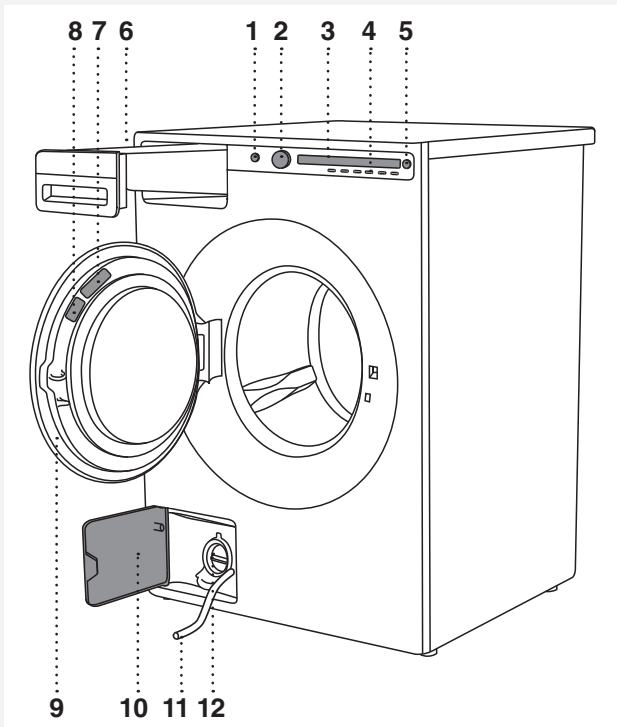
## 运送/冬季存放

如果要搬运或将其存放在没有暖气且温度可能低于零度的场所时，请务必：

- 清空排水泵滤网。请参阅“清洁和保养”章节。
- 关闭洗衣机的进水，从水龙头取下供水软管，让水从龙头和软管流出。
- 排水泵滤网清空后，仍会有少量水留存在洗衣机内，这并不会影响或损坏洗衣机。
- 运送洗衣机时，务必再次装上运送保护装置（请参阅“首次使用之前”章节）。

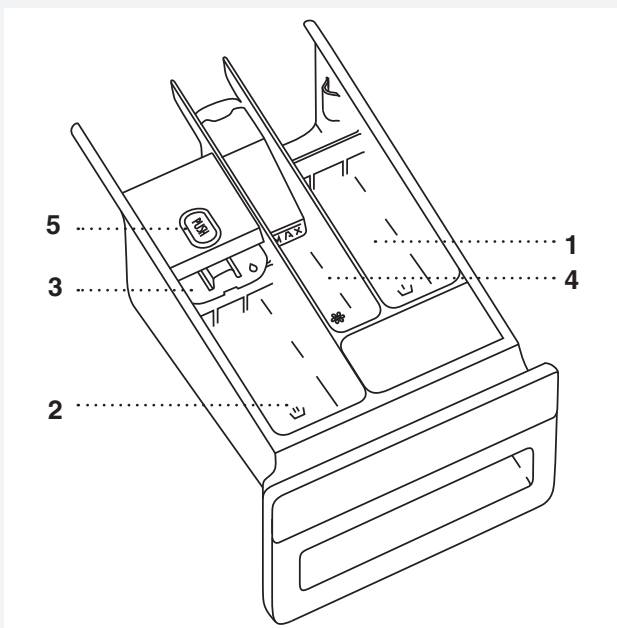
请妥善保管本操作指南！


## 产品描述



1. 电源开关（开/关）
2. 程序选择旋钮
3. 显示屏
4. 程序选择键
5. 按键（开始/暂停）
6. 洗涤剂分配盒
7. QR和AUID号码（在洗衣机门内侧）
8. 洗衣机信息铭牌（洗衣机门内侧面）
9. 洗衣机门
10. 排水泵盖
11. 排水泵（安装在泵过滤器之后）
12. 放水管

## 洗涤剂分配盒



-  1. 预洗盒
-  2. 主洗洗衣液盒  
使用可折叠护杆（3）。
-  2. 主洗洗衣粉盒  
请勿使用可折叠护杆（3）。
-  4. 软化/柔顺剂盒
-  5. 按键: 用于取出洗涤剂分配盒

## 首次使用之前

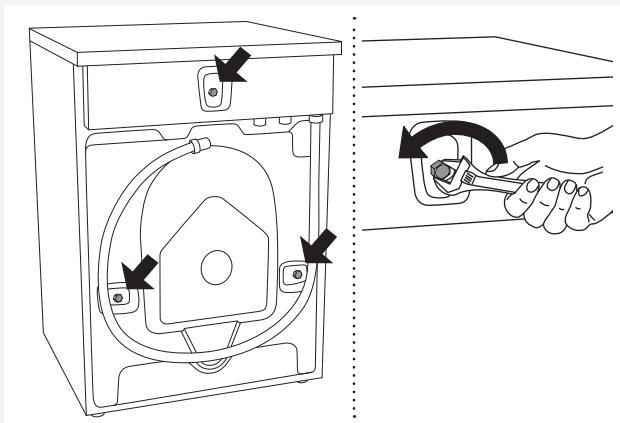
### 包装

去除所有包装。

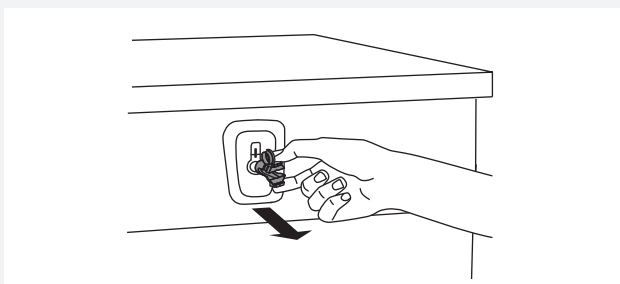
请按当地垃圾分类规范分类处理包装材料(请参阅“回收处理”)。

### 运送保护

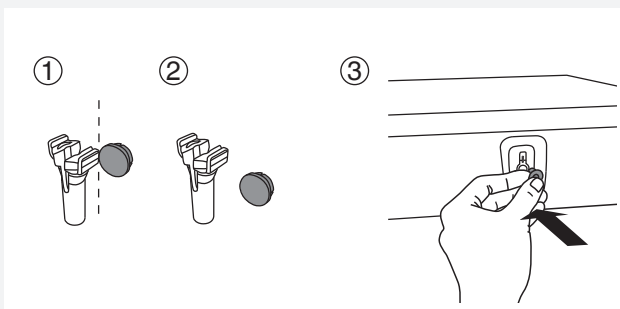
首次使用洗衣机前,务必拆除保护运送的三个运输螺栓和塑料塞。



**1** 如图所示,松开并拆下螺丝。



**2** 先挤压再拉出,拆下固定螺丝的塑料塞。



**3** 从塑料塞上取下盖子。将盖子推回三个插入塑料塞的孔中。若您以后需运输洗衣机,请保留螺钉和塑料塞。

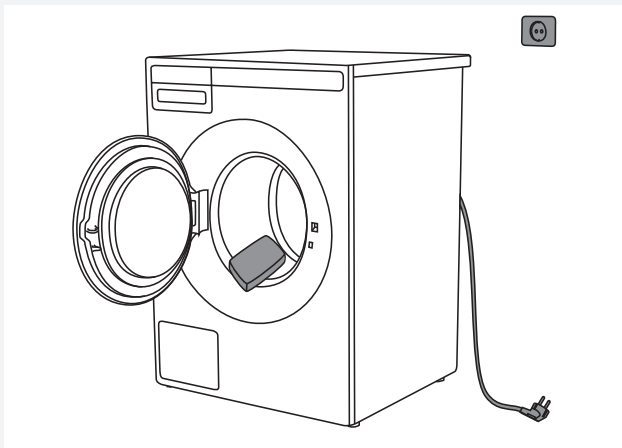
💡 再次运送洗衣机时,务必换上螺栓和塑料塞锁定机器,以防运输中的振动损坏机器。如果遗失了运输螺栓或塑料塞,您可以从经销商处订购。

编号	品名
270698	螺栓
551188	塑料塞(运输锁)

每项需要三只!

## 清洁

断开洗衣机电源并打开门。用湿布和温和清洁剂清洁洗衣机滚筒。



请将洗衣机连接至主电源，并运行滚筒清洁程序。请参阅章节“洗涤程序步骤 (1-8)” / 步骤 5: 选择程序。

💡 门打开时任何程序都不会启动。

### 首次使用之前的设定

首次连接电源后，您需进行如下设定：

#### 语言

按住2键或程序选择旋钮滚动语言列表。按住“好的”键确认所选。

💡 洗剂的用量除须考虑其他因素之外，还需视水质硬度而定。详情请参阅洗剂包装。请致电当地的自来水公司确认您所在区域的水质硬度。

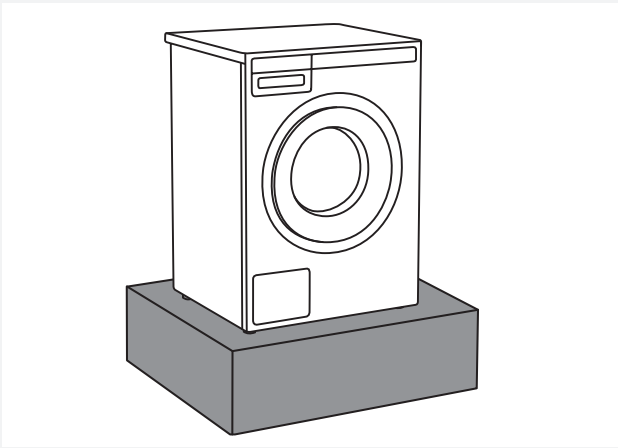
💡 从工厂发货之前，对每个设备都进行了测试。因此可能会有少量水留存在排水泵滤网内，这并不会影响或损坏洗衣机。

## 安装和连接

### 摆放洗衣机

洗衣机可以嵌入橱柜或独立摆放。将洗衣机摆在方便插入电源的水平地面。

- 💡 通电使用前至少静置两小时，使洗衣机接近室温。
- 💡 如果设备安装在柱基或类似结构上，则必须将设备固定好，以避免坠落风险。  
ASKO原装配件可用于此目的，并附有固定说明。

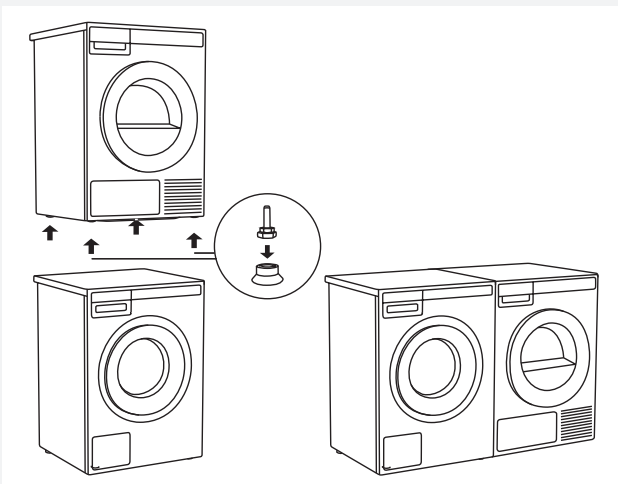


### 嵌入式洗衣机

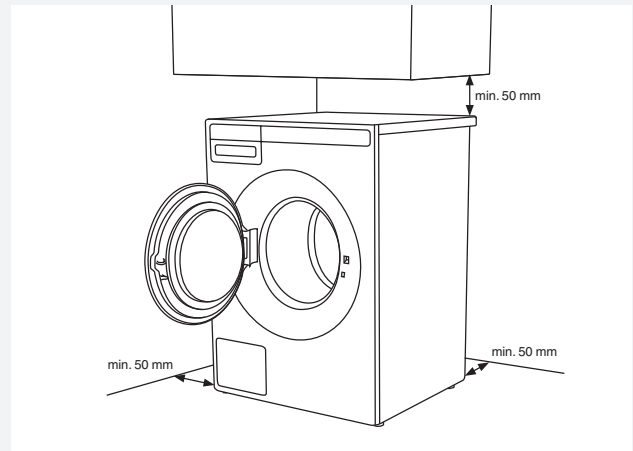
本洗衣机可安装于高度 900–950 mm 的橱柜内。机器周边都需预留 5 cm 空间，包括上盖后缘与墙壁之间。

### 独立洗衣机

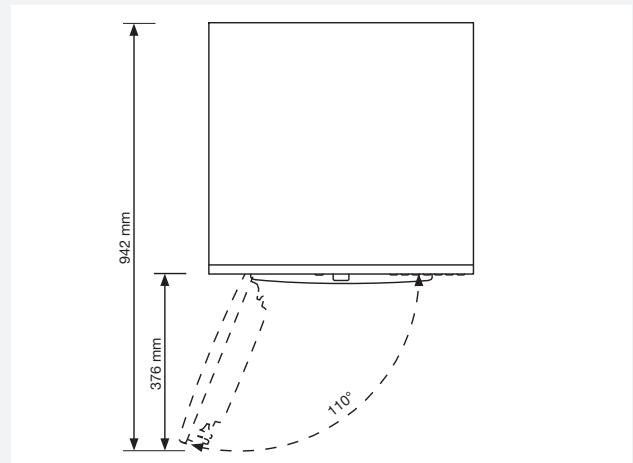
如果您有合适尺寸的干衣机（来自其他干衣机生产商），请使用真空支撑脚将其叠放上洗衣机，或者与洗衣机并排放置。



### 洗衣机周围的空隙

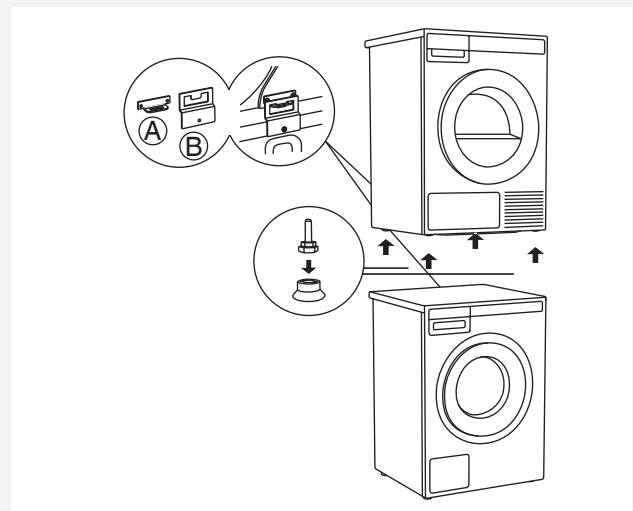


### 打开洗衣机门 (顶视图)



### 将ASKO干衣机叠在ASKO洗衣机上

请使用ASKO滚筒干衣机纸板箱中提供的额外真空支撑脚和倾倒保护器 (A + B) 将ASKO干衣机叠在洗衣机上。如果洗衣机和干衣机的尺寸不匹配，或者在两个设备之间已经安装了隐藏的辅助工具，则可在服务站购买附件绑定板进行安装。





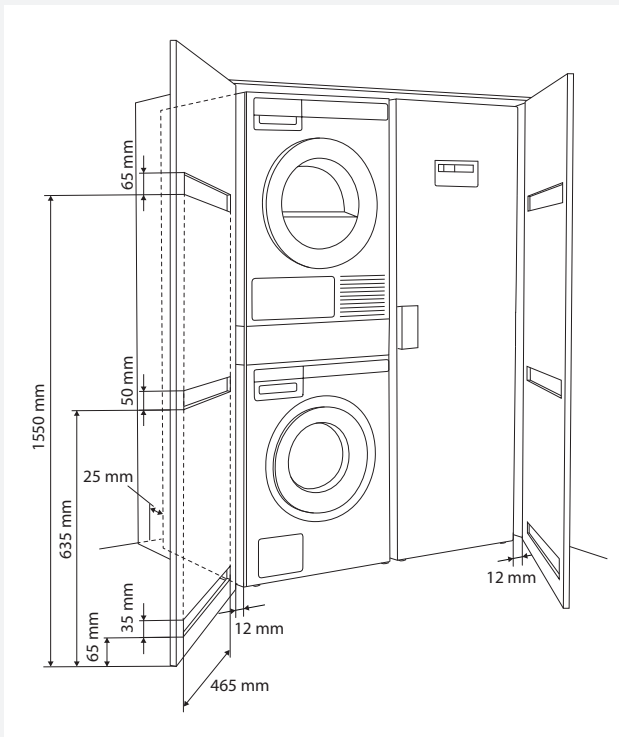
### ASKO干衣机或橱柜安装的通风要求

ASKO的前面板控件能够使洗衣机和干衣机安装在橱柜或壁橱中。

确保设备与橱柜或墙壁之间存在一定间隙，并且设备顶部面板的后边缘与橱柜或墙壁之间的最小间隙为25 mm。

至于安装所需的壁橱或橱柜，建议您使用百叶门，以确保通风良好。

否则，壁橱或橱柜门上必须留有通风口。请参阅下方的通风口尺寸图：



💡 安装后，务必确保干衣机门可以自由打开或关闭

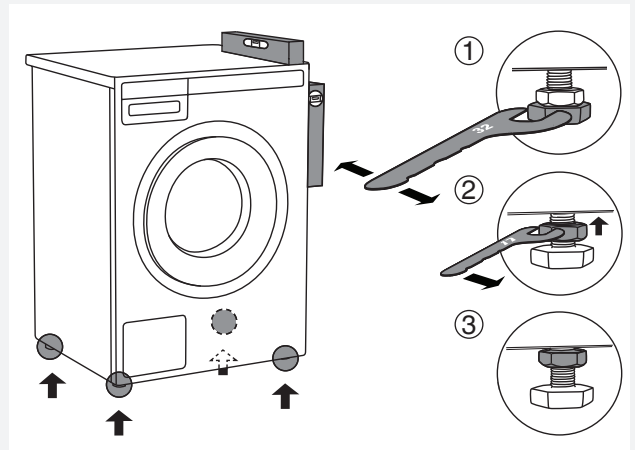
💡 务必确保干衣机前部的进风面板不被堵塞或覆盖，以防机体发生故障。

⚠️ 请参阅说明进行安装，否则会影响设备性能，也可能导致设备故障。

### 调整底脚

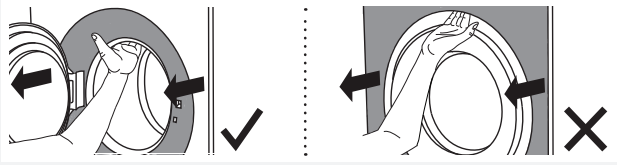
将洗衣机摆放稳固。

1. 水平放置洗衣机，并通过调节支撑脚使机身水平（使用32号扳手）。  
底脚可在 $\pm 1$  cm间调平。
2. 当设定好底脚高度，用17号扳手将反向螺母拧紧在洗衣机底部↑。
3. 拧紧安全螺母（反向）。  
这可减小洗衣机运行时产生的噪音，震动及位移等。



### 移动洗衣机及安装后运输

若拆除包装后需移动洗衣机，请打开洗衣机机门，如下图所示握住洗衣机滚筒后，整体牵拉移动。



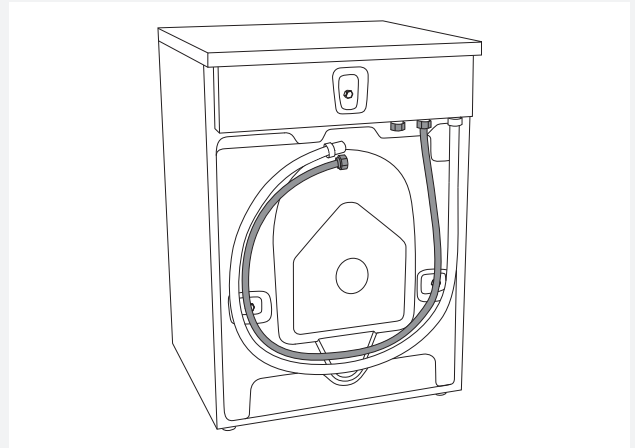
日后若想运输洗衣机，请使用运输螺栓（洗衣机滚筒必须固定）。（请参阅章节运输防护）。

### 供水连接

💡 洗衣机供水应由专业人员执行。

使用进水管连接进水龙头。进水水压应介于 0.1–1MPa (大约 1–10 kp/cm<sup>2</sup>, 1-10 bar, 10–100 N/cm<sup>2</sup>)。

如果水管为新安装，最好先行冲洗以去除管内脏污，否则污垢可能会阻塞机器进水管的过滤器妨碍进水。



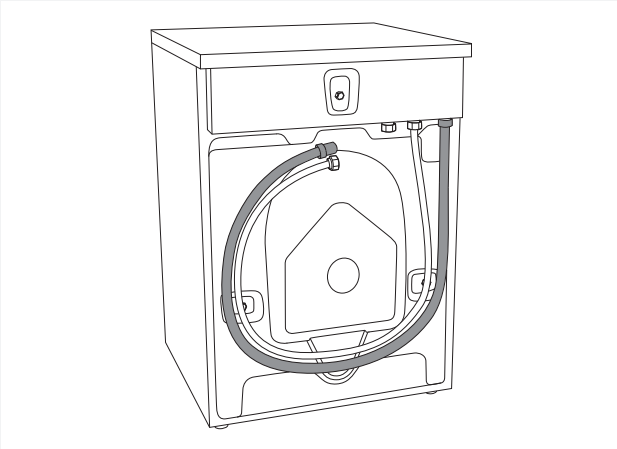
进水管必须非常紧固地连接，使软管具有良好的密封性。

连接软管后必须检查密封性是否有任何泄露。

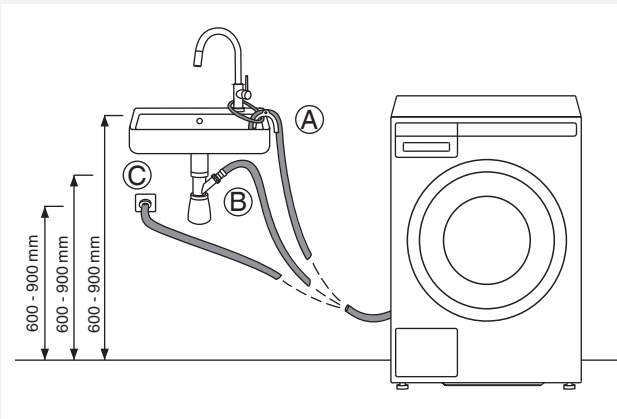
仅限使用本机随附的进水管。切勿重复使用进水管或使用其它进水管。

💡 如果进水管接头尺寸与水龙头的不同（例如 3/4" → 1/2"），可使用转接头。

## 排水连接




本机送货时随附排水软管，必须将其连接下水管道，也可以连接到装有疏水阀的墙面排水管，疏水阀应正确安装以允许清洁。排水管道可高于洗衣机安放地面600-900 mm，最好置于较低位置（600 mm）。确保排水软管未被夹住或弯曲。



排水软管也可以通过虹吸管直接连接到洗脸盆排水管。在这种情况下，软管也应该在地板上方600-900 mm。软管内径应至少为18 mm。见图示。

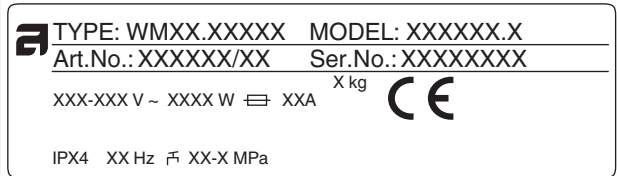


## 电气安装


 洗衣机安装后务必静置两小时，然后才可以通电使用。


将洗衣机连接到接地的电源插座。墙面的插座位置在安装后应能顺利插上，插座一定要接地（符合相关规定）。


## 运送连接



洗衣机的基本信息都标示在（类型）铭牌上。使用A型差动电流保护器。

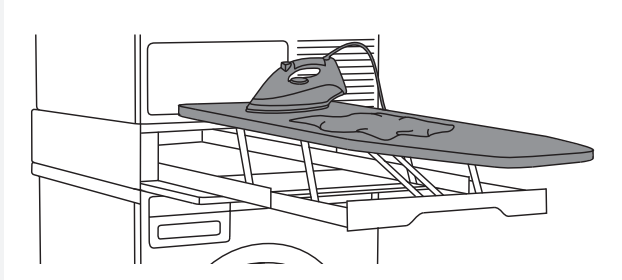
 建议使用过电压保护器以防雷击。

 切勿使用延长线连接洗衣机电源。

 切勿将洗衣机连接到电动剃须刀或吹风机的专用电源插座。

 安全及性能方面的维修与保养应由专业人员执行。

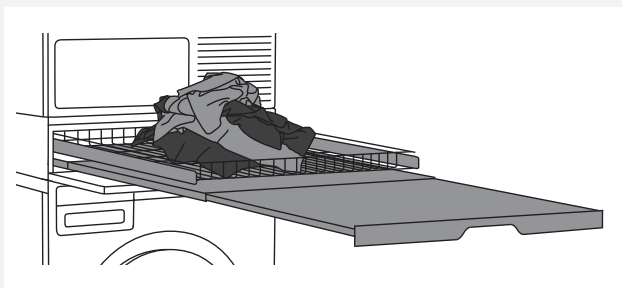
## ASKO 衣物护理 – 隐藏助手 ( HIDDEN HELPERS ) \*



### 衣物护理熨衣板

熨衣板轻松满足您的洗熨护理需要。当您需要熨烫衣物时，它近在眼前；在不使用时可以便捷、安全地存放于无形之间。

您可以将其安装在洗衣机和烘干机之间，也可以安装在其中之一的上面。



### 双层衣物整理台

钢丝篮和抽拉式搁板。抽拉式搁板可用于折叠衣服，分类袜子和暂存衣物。钢丝篮可用于将衣物移送到衣柜或工作台（进行熨烫和折叠）。

您可以将其安装在洗衣机和烘干机之间，也可以安装在其中之一的上面。



### 单层衣物整理台

抽拉式搁板。抽拉式搁板可用于折叠衣服，分类袜子或暂存衣物，使衣物装卸变得更轻松。

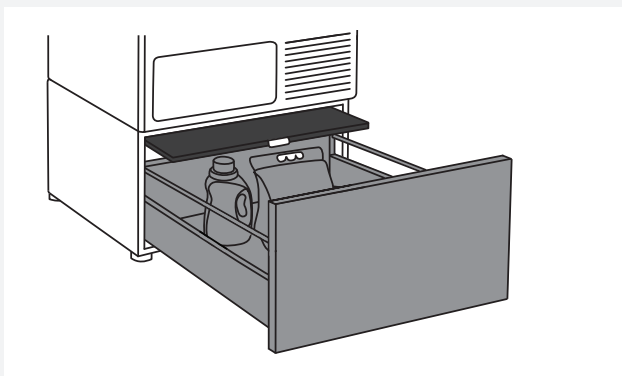
您可以将其安装在洗衣机和烘干机之间。



### 衣物整理篮

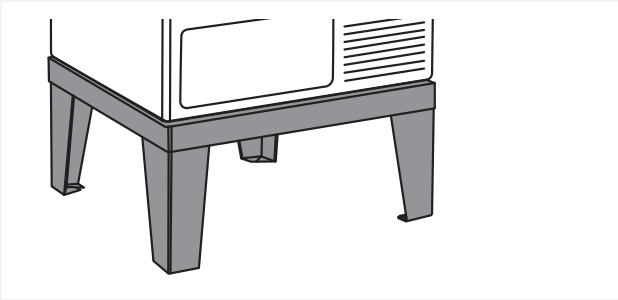
衣物整理篮是一个大型抽拉式篮子，可通过按压开门后轻松抽拉。用于将衣物移送到衣柜或工作台（进行熨烫和折叠）。

您可以将其安装在洗衣机和烘干机之间，也可以安装在其中之一的上面。



### 带搁板的储物抽屉

这种储物抽屉高度为30厘米，可用于在洗衣区存放洗涤剂、柔顺剂、衣架、衣夹、说明书和其他常用物品。为了便于装卸衣物，抽屉还配有一个搁板。



### 洗熨护理底座

这种不锈钢底座可使设备高度提升30 cm·使装卸衣物变得更轻松。

\*是否有售取决于市场

描述及型号	产品编号
折叠熨衣板·白色 HI1153W	576552
折叠熨衣板·不锈钢 HI1153S	732756
熨衣板 HI1153 (钛合金)	576553
双层整理台·白色 HDB1153W	576554
双层整理台·不锈钢 HDB1153S	732757
双层衣物整理台HDB1153 (钛合金)	576555
单层衣物整理台 HSS1053 (白色)	576730
单层衣物整理台 HSS1053 (钛合金)	576732
衣物整理篮HB1153 (白色)	576733
带搁板的储物抽屉 HPS5323 (白色·重量仅限8 - 9 kg)	576735
带搁板的储物抽屉HPS5323 不锈钢 (重量仅限8 - 9 kg)	576737
不锈钢洗熨护理底座 HPL530S (重量仅限8 - 9 kg洗衣机/干衣机型号)	441663
不锈钢洗熨护理底座HPL830S (重量仅限11 - 12 kg洗衣机/干衣机型号)	445501

## 洗衣前的小技巧

本章向您介绍一些准备洗衣的小技巧。

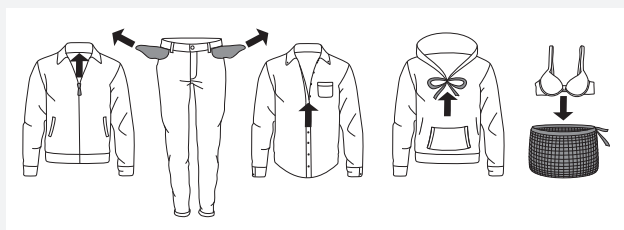
### 衣物分类

按照以下几点将需要洗涤的衣物分类：

- 脏污程度。
- 颜色。
- 材质。

### 服装

1. 拉上拉链和尼龙搭扣以防伤害布料。
2. 新买的有色衣物可能含有过量染料，因此它们必须先单独洗涤几次。
3. 精细面料的衣物内外翻转洗涤，可以减少磨损和褪色的风险。
4. 将非常敏感的衣服和小物品放在专用洗衣袋中。
5. 清空所有口袋并将口袋翻出。



### 洗涤标签

查看衣物的洗涤标签。

纺织品清洁标签：

👚 洗涤	
普通	精细
👚 <sub>90</sub>	👚 <sub>90</sub> 最高洗涤温度 90 °C
👚 <sub>60</sub>	👚 <sub>60</sub> 最高洗涤温度 60 °C
👚 <sub>40</sub>	👚 <sub>40</sub> 最高洗涤温度 40 °C
👚 <sub>30</sub>	👚 <sub>30</sub> 最高洗涤温度 30 °C
👚 <sub>hand</sub>	只能手洗
👚 <sub>no</sub>	不可水洗
🔺 漂白	
🔺 <sub>cl</sub>	冷水漂白
👚 <sub>no</sub>	不可漂白
🔴 干洗	
🔴 <sub>A</sub>	适用所有干洗洗剂
🔴 <sub>P</sub>	全氯乙烯 R11 · R113 · 石油
🔴 <sub>F</sub>	煤油 · 纯酒精和R113干洗
🔴 <sub>no</sub>	不可干洗
👚 熨烫	
👚 <sub>200</sub>	热铁熨烫 · 最高温度200 °C
👚 <sub>150</sub>	热铁熨烫 · 最高温度150 °C
👚 <sub>110</sub>	热铁熨烫 · 最高温度110 °C
👚 <sub>no</sub>	不可熨烫
☐ 自然干燥	
☐ <sub>flat</sub>	在平坦表面上晾干
☐ <sub>no</sub>	晾干无需预先脱水
☐ <sub>line</sub>	在晾衣绳或衣架上悬挂晾干
🔴 滚筒烘干	
🔴 <sub>high</sub>	高温烘干
🔴 <sub>low</sub>	低温烘干
🔴 <sub>no</sub>	不可滚筒烘干

### 有色棉质

标示有 60 °C 清洗说明的有色棉质衣服必须首次就在 60 °C 条件下清洗以去除多余染料。不遵守此建议会导致掉色。使用不含漂白剂的洗洁剂以保持布料的颜色。

### 未漂白亚麻

未漂白的亚麻布料应该在 60 °C 条件下使用不含漂白剂和荧光增白剂的洗剂清洗。污垢严重的亚麻布料可以在更高温度下清洗，但不能太频繁，因为高温会破坏亚麻布的光泽和强度。

### 羊毛


毛料通常会标示为机洗还是手洗。本机的羊毛/手洗程序和手洗一样，甚至比手洗更轻柔。

羊毛对洗涤处理方式非常敏感。

如果不想脱水，请选择不脱水（请参阅步骤6：选择程序设定/按键3）。不过大多数衣物皆可承受短暂脱水。可选最高转速为800 rpm（转/分钟）。

### 粘纤和化纤织物

粘纤和部分化纤织物非常娇贵，需要较大的空间以避免变皱。洗涤时应只放满半个滚筒，并选择低于 1200 rpm 的转速。

 粘胶和醋酸纤维在潮湿时易碎。

### 减少过敏反应

（仅限部分型号）

有此功能的程序包含“全棉过敏洗涤”和“合成过敏洗涤”，使用“防过敏模式”程序，或者使用额外漂洗（强力漂洗）。这些程序、设定和功能适用于皮肤敏感人群，例如过敏症患者和儿童。

### 省能和节能

使用“每日洗护”程序省时节能。它比“全棉洗涤”的主清洗过程更短，但通常对于轻度脏污的衣物是足够的。

### 经济与效率

不使用高温洗涤程序可以节省大量电能。

如果您只要清新衣物，可选择“快洗”或者“定时程序”，这样既省水又省电。

在滚筒式干衣机或干衣箱内烘干时，选择最大转速可以降低能耗。

使用“强力洗涤”、“每日洗护”和“全棉洗涤”程序时，建议装满滚筒再清洗。

避免使用预洗洗程。现代洗衣机和洗剂不需预洗就能有效洗净衣物。只有很脏的衣物才需要预洗，此时选择附加程序“预洗”（请参阅步骤6：程序设定目录——选择辅助功能/按键5）。

### 洗剂

有环保标志的低泡沫洗剂对环境较无害。

务必按照制造商建议的计量添加洗剂。洗剂包装上规定了在一定衣物量下的洗剂荐量和水硬度水平。

### 污渍

如果你的衣服被顽固污渍（血液、鸡蛋、咖啡、草等）弄脏，洗涤前应该进行适当的处理。然后使用特殊程序（如果洗衣机有）洗涤衣服。


不要使用任何化学物质或试剂；仅限使用去污洗剂。

### 染色布料

如果需要在洗衣机里给布料染色，请搭配选择“每日洗护”程序和辅助功能“强力漂洗”。根据染料制造商的推荐选择温度。如果要染色的是诸如聚酯/棉的混合布料，则选择低脱水速度。

请将染料直接加入滚筒内，不可放在洗涤剂盒内。染色后，应使用“滚筒清洁”。并使用正常量的洗剂。

使用漂白剂或除垢剂时，可能引起机器生锈（腐蚀）和褪色等风险。

 为了保护环境，我们建议请勿使用强力化学洗剂。

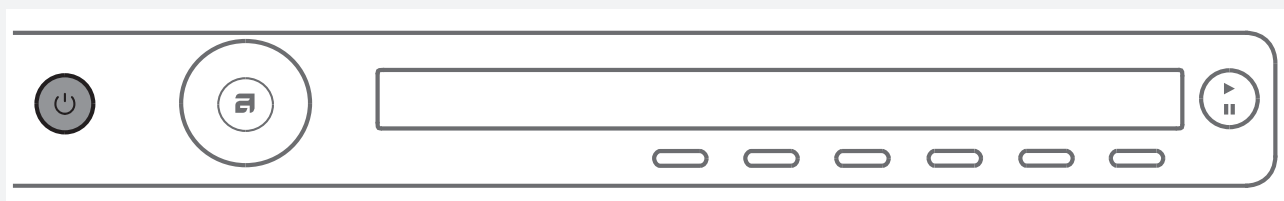
## 洗涤步骤 ( 1-8 )


**步骤1**：衣物分类。


请参阅“洗衣前的小技巧”。

💡 内衣胸罩请放入洗衣袋。清空衣物口袋。否则硬币、钉子等小物品可能损伤洗衣剂和衣物。

**步骤2**：打开主电源。



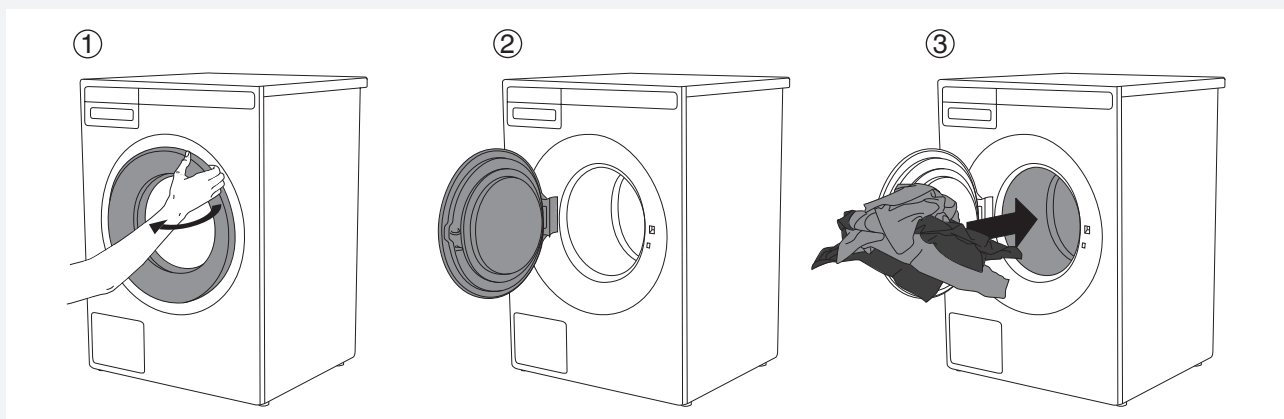
**打开**  
按下开/关键 

**关闭**  
按下开/关键 

如果洗衣机没有正常相应开/关机，请等待8秒钟再按其他按键。

**步骤3**：打开洗衣机门，放入待洗衣物。

向外拉出把手打开洗衣机门。



将衣物放入滚筒。  
放入前先确认滚筒内是空的。

**切勿使滚筒过载！**  
如果滚筒内过满，衣物将无法彻底洗涤。



## 步骤4：加入洗涤剂 and 柔顺剂。

洗涤剂的包装上会有建议用量。当只洗少量衣物时，可减少洗涤剂的用量。  
务必参考生产商建议在一定温度、衣物量、水硬度下的洗涤剂类型。

### 洗衣粉

将洗衣粉放入主洗洗衣粉盒。如果选择了预洗功能或强力洗涤程序、或者定时程序大于等于2小时30分钟，则需要将洗衣粉放入预洗盒。


 建议在洗涤即将开始前才加入洗衣粉。或者在添加洗衣粉前确认洗衣粉盒内完全干燥，否则洗衣粉可能在洗涤前结块。

### 洗衣液


使用液体洗涤剂时，请遵守生产商的建议。若为浓稠洗衣液，我们建议使用洗衣球。使用洗衣液盒分隔片(3)，请参阅洗涤剂分配盒章节的示意图。将洗衣液添加在洗涤剂分配盒(2)的洗衣液盒的前部。


### 洗衣球或洗衣网

如果您使用洗衣球或洗衣网，则直接将其放入滚筒内并选择无预洗的程序。

 使用过量洗涤剂并不会得到更好的洗净效果，只会增加泡沫并对环境造成更大的影响。请试着使用少量洗涤剂，如果效果不好再提高用量。

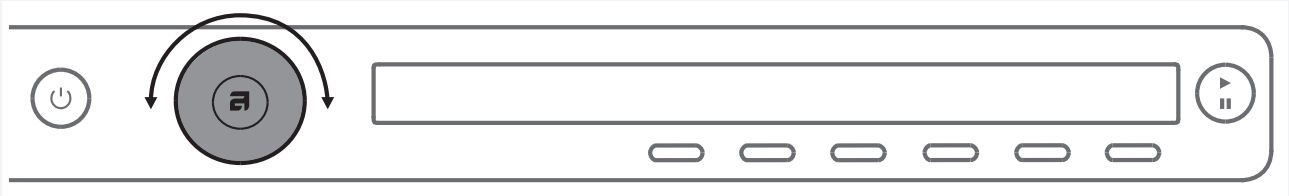
### 衣物柔顺剂


将衣物柔顺剂倒入有符号的洗涤剂盒，遵守柔顺剂包装上的使用建议。

 不要将柔顺剂的用量超过最大指标（最大指示量）。否则，柔顺剂会过早地加入洗衣机滚筒，导致洗涤效果变差。

## 步骤5：选择程序。

转动旋钮以选择适合的程序。



每当显示屏上显示箭头即可使用程序选择旋钮。  
按照衣物类型和脏污程度选择程序 (请参阅“洗衣前的小技巧”)。

待选程序会显示于显示屏上。

同样可以选择每项程序的辅助功能设定。  
请参阅步骤6。

请在如下程序中选择：

程序	描述
每日洗护 (Universal wash)	轻微到中度脏的洗衣程序。温度可以单独设定；因此，请遵守衣服上的洗涤说明。在60°C洗涤贴身衣服。在40°C彻底清洁轻度污染的衣物。转速可以自由选择。计划时间和水量将根据洗衣量进行调整。
全棉洗涤 (Cotton)	正常或严重脏污、白色或彩色衣物的洗衣程序。温度可以单独设定；因此，请遵守贴身衣服上的洗涤说明。如果衣物只有轻微脏，请选择40°C。转速可以自由选择。默认设置为最大转速。 计划时间和水量将根据洗衣量进行调整。
ECO 40-60	洗涤循环，可清洗指定洗涤温度为40°C或60°C的普通脏污棉质衣物。
混合织物/人造织物 (Mix/Synthetics)	针对由化纤织物和混纺或粘纤制成的精致服装，以及简单洗涤全棉。最高可用温度为60°C。请遵守衣服上的洗涤说明。大多数化纤织物在40°C下洗涤。贴身衣服应在60°C下洗涤。最大转速为1200rpm；如果需要可以减少。
羊毛/手洗程序 (Wool/Hand wash)	清洗羊毛、丝绸和要求手洗的衣服的温和程序。最高温度为40°C。该程序具有较短的脱水周期。最高转速为800 rpm。
深色洗涤 (Dark wash)	该程序使用深色衣物专用洗涤剂洗涤深色衣物。建议将深色衣物翻面洗涤。在低温下洗涤，温和翻滚和较低的转速 1200rpm。
时间程序 (Time program)	如果您希望在特定时间内清洗衣物，请使用此程序。持续时间可以设置为20分钟到3小时（以15分钟为单位）。此程序需要根据所洗衣物的类型选择相应的洗涤时间和温度。
自动程序 (Auto)	根据洗衣量自动调节主洗时间和漂洗次数
快速程序 (Quick)	快洗程序，用于轻度脏污的衣物。该程序在一定温度下运行，因此请遵守衣服上的洗涤说明。设定低温则洗涤时间较短。转速可以自由选择。
强力洗涤 (强力洗涤程序) (Heavy)	严重脏污的衣物洗涤。温度可以单独设定；因此，请遵守衣服上的洗涤说明。最高可用温度为90°C。适用于非常脏的衣物。 转速可以自由选择。 计划时间和水量将根据洗衣量进行调整。

程序	描述
简易养护 (Easy care)	针对由化纤织物和混纺制成的精致服装，以及简单洗涤全棉。使用大量水进行洗涤，也可以用于洗枕头、绗缝夹克和类似物品。仔细阅读洗涤说明。如果衣料外层有涂膜，不要使用柔顺剂。洗涤温度最高为60°C，转速最高为1200 rpm。
快速专业洗涤 (Quick Pro)	高能耗的快速程序用于洗涤少量或轻度脏污衣物。此程序会加强滚筒滚动并放低转速。1200rpm (4 kg, 40 °C/ 50 °C/ 60 °C)
漂洗 (Rinse)	该程序包括一二次冷水漂洗和短暂脱水。该程序适用于只需要漂洗的洗涤、清洁抹布或拖把。
脱水 (Spin)	当您仅要给衣物脱水时使用此程序。
排水 (Drain)	如果您只想从洗衣机中排出水，请选择排水程序。
滚筒清洁 (Drum cleaning)	清洁滚筒，清除洗涤剂残留和细菌。滚筒必须是空的。你可以加一些蒸馏过的醋（大约2分升）或碳酸氢钠（1汤匙或15克）。我们建议您至少每个月或在屏幕显示“消毒管道报警”时运行一次该程序。“消毒管道报警”会在每完成40个清洗循环后显示。
系统设定 (System settings)	<p>转动程序选择旋钮选择系统设定，按下确认（“2”键）确认选择。使用程序选择旋钮在设定间选择。</p> <p>以下选项可用：</p> <ul style="list-style-type: none"> <li>- 童锁程序，</li> <li>- 语言（语言选择），</li> <li>- 水（水硬度），</li> <li>- 温度（温度单位），</li> <li>- 程序，</li> <li>- □显示（显示屏：对比度和标识显示），</li> <li>- 声音（音量），</li> <li>- 重新设置（恢复出厂设定）。</li> </ul> <p>请参阅“系统设定”。</p>

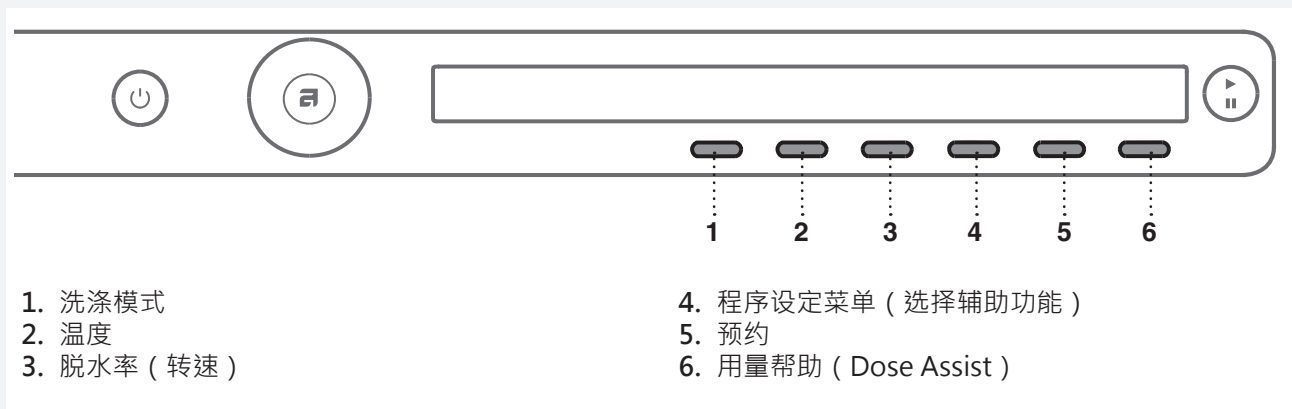
## 步骤6：选择程序设定

您可以选择设定进一步调整洗涤程序，以满足您的需要。

**某些程序中的部分设定不可更改。**

洗涤完毕后机器会记住您为每项程序选择的设定，以后也可以更改设定（除延时预约和防皱模式下外，洗涤结束后不会保存）。

为了确保衣物的安全，选定温度高于60°C的程序在洗涤循环结束后不会保存。



选择程序设定皆在按下“开始”键之前。  
在洗涤程序运行过程中无法更改设定。

按住程序设置下的按键，以显示每个程序设置的信息（INFO）。

以下是可以使用按键1至6选择的程序设定：

### 1. 洗涤模式

按下1键，在如下洗涤模式中选择：

- 普通模式 / 关机模式  
（基础设定）
- 节能模式  
（节能洗涤；洗衣时间长但消耗水量少）
- 加速模式  
（省时洗涤；洗衣时间短但消耗水量和电能量大）  
在“全棉”洗涤程序下，建议只放满半个滚筒。
- 强力洗涤  
（加强清洁效果，增加水量，更长洗涤时间）

### 2. 温度

连续按下2键，从以下值中为程序选择所需的温度：

冷水以及 20/30/40/50/60/70/80/90 °C。

实际可用温度取决于所选的程序。


### 3. 脱水率 (转速)

连续按下3键，从以下值中为程序选择所需的转速：

No d (无脱水) /... / max. (每分钟最大转速rpm) (最大转速取决于洗衣机型号)

默认设定为1400 rpm；取决于所选程序 (转速可以更改——减少或增加 (仅限部分型号))。

实际可用转速取决于所选的程序。

 使用No d (无脱水) 选项，程序将不包含脱水环节，最后一次冲洗的水将保留在洗衣机中。衣物将停留在最后一次冲洗的水中以防止起皱。如果选择了No d (无脱水) 选项，则必须在清洗程序结束后选择“排水”或“脱水”程序，以在打开洗衣机门之前将水从机器中泵出。

### 4. 程序设定菜单/more options

按4键进入辅助设定。然后，使用程序选择旋钮滚动功能或选项列表。按1键确认要选择的选项。

可用的辅助功能如下：


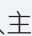
#### \* 强力漂洗 (加漂洗) (Super rinses)

选择超级漂洗，增加漂洗周期的数量 (+2)。推荐对皮肤非常敏感者和/或水质非常软的地区使用。

按1键确认选择 (开  / 关  )。按6键返回主菜单。

#### \* 预洗

想在主洗之前使用预洗，请选择“预洗”选项。建议对重度脏污或具有顽固表面污渍的衣物使用此功能。按1键确认选择 (开  / 关  )。按6键返回主菜单。


将预洗洗涤剂加入洗涤剂分配盒的预洗盒 ，主洗洗涤剂加入主洗盒  (请参阅“洗涤剂分配盒”)。

#### \* 高水位

洗涤和脱水时需要更多水时，请选择“高水位”选项。按1键确认选择 (开  / 关  )。按6键返回主菜单。

#### \* 防皱


为防止起皱，请选择除皱选项 (柔和滚筒)。建议在精细衣物洗涤时启用。按1键确认选择 (开  / 关  )。按6键返回主菜单。


 部分程序中无法使用。

## 5. 预约

希望洗衣程序在一定时间之后才启动时，按下5键选择预约时间（自按下“开始”键后30'-24小时）。


直到洗涤程序结束为止的估计剩余时间将在5键上方显示。


按下5键显示箭头图示 。

使用程序选择旋钮或5键设置预约时间，以30分钟为单位从30'小时到6小时，以1小时为单位从6小时到24小时。按6键（确定）确认选择。按“开始”  键开始计时。当倒计时达到零时，所选的洗涤程序将自动开始。



要取消预约并立即开始洗涤，请按6键 。

延迟启动一旦设定，就无法更改；唯一的可能是通过按下  按钮跳过它，并立即继续选定程序。

 若您设定了延迟启动功能，并使用洗衣液，建议请勿选择附带预洗的洗涤程序。

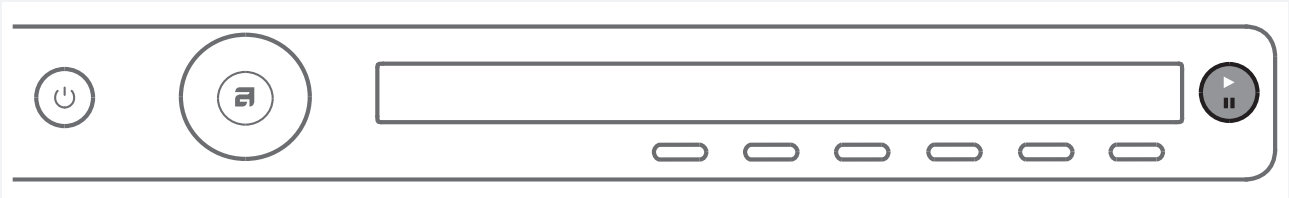
## 6. 用量帮助 (Dose Assist) (取决于型号)

按下按钮6 ，可以打开  或关闭  投放帮助选项。

通过投放帮助功能，洗衣机将根据选定设置推荐洗涤剂的最佳用量。有关洗涤剂的剂量，请参阅“特点”章节。

## 步骤7：开始洗涤

关闭洗衣机门，按“开始/暂停”键。



- ▶ 开始 (短按键——开始/恢复)
- || 暂停 (短按键——暂停)
- 停止 (按住3秒钟——停止或取消)



### 剩余时间

根据所选程序，剩余时间以小时和分钟显示。每次洗涤的时间取决于洗涤程序、洗衣量、衣物类型、转速等。可能会与最初的显示时间不一样。

程序运行期间，根据不同的洗衣量和进水量，剩余时间会进行更新。最后一次剩余时间更新是在最后脱水之前。如果衣物分布不均匀，显示屏上的时间会闪烁，并停止倒计时。待重新均匀放入后，计时将继续，且停止闪烁。



### 程序开始后添加或取出衣物



要在洗涤程序进行过程中添加或取出衣物，请使用“开始/暂停”键暂停程序。然后按5键选择“添加衣服”。

当滚筒内水被泵出时可开启机门（此时水并未完全泵出）。然后添加或取出衣物。关闭门并继续程序。按“开始/暂停”键。

程序将从中断点恢复运行。

**i** 机门因高温无法开启！--请重启

若机门不能开启，可能因为洗衣机内温度过高，不能添加待洗涤衣物。

**i** 无法洗涤添加衣物-请重启

此外，如果门不能被打开，则有可能程序已经运行很长时间，此时添加的衣物将不能有效地洗涤。

## 暂停、终止或更改程序



要停止程序，短按“开始/暂停”键。

再次按“开始/暂停”键，恢复程序。

停止洗涤程序，长按开始/暂停键3秒。

按1键选择“停止程序”。程序停止，若有水，洗衣机将把水泵出机器。其后才能打开洗衣机门。使用程序选择旋钮选择一个新程序。如有必要，添加洗涤剂，然后按“**开始/暂停**”键。

💡 如果滚筒内温度很高，则在程序取消前启动冷却程序。

可以按下开启/关闭键暂停洗衣程序。

洗衣机将关闭。

打开洗衣机电源后，按“开始”键将恢复洗涤程序。

💡 切勿在机器运行时打开洗涤剂分配盒。

💡 少数情况下，可能出现无程序运行而机门上锁（例如，由于错误或故障引起）。解锁机门，请长按开始/暂停键数秒。



## 步骤8：程序结束



在洗涤程序结束后，显示屏将显示程序已成功完成（“程序操作完毕”）。



如果选择了防皱辅助功能，洗涤程序完成后滚筒将继续轻柔滚动以防皱。

向外拉出洗衣机门取出衣物。  
确认洗衣机滚筒内是空的。

如果在程序结束后5分钟内未采取任何操作，显示屏将关闭到待机模式以节省电量。  
按开/关电源键或打，显示屏将再次亮起。

 洗衣结束后，请关闭水龙头并拔出插头断开电源连接。

## 收藏程序 / 加入收藏?



程序结束后，您可以按6键存储程序，包括所有辅助设定，作为您收藏的程序。



最多可收藏4个程序。

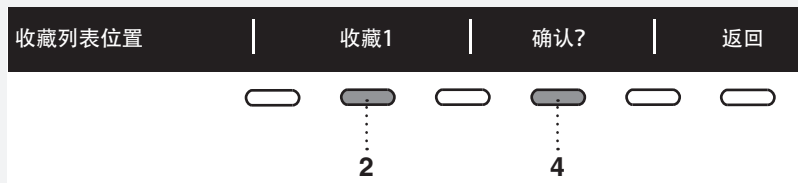


按2键选择存储位置（序号）；将存入最近使用的程序，包含所有设定。  
按4键确认存储。

如果不想在洗衣后收藏程序，请转动程序选择旋钮返回到程序选择；或者只需打开洗衣机门。

### 更改收藏程序

如果想在洗衣后收藏程序，但是已经没有多余的收藏程序空间（只有4个收藏程序位置），可以用新的程序替换掉已存的一个收藏程序。



按2键滚动查看收藏程序列表。  
按4键确认需要替换的收藏。

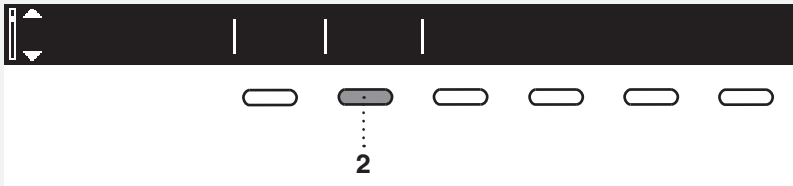


按5键替换收藏程序。

打开洗衣机时将显示收藏程序列表。

如果在程序结束后5分钟内未采取任何操作，显示屏将关闭到待机模式以节省电量。  
按开/关电源键或打开洗衣机门，显示屏将再次亮起。

## 系统设定



在主菜单中，用程序选择旋钮选择系统设定。  
按2键确认选择。

然后，使用程序选择旋钮滚动调节以下设定：

- 童锁程序。
- 语言（语言选择）。
- 温度（温度单位）。
- 程序（程序设定）。
- 显示（显示屏：对比度和标识显示）。
- 声音（听觉信号）。
- 重新设置。

使用程序选择旋钮滚动到6 (BACK) 按钮以返回设置或主菜单。

按下INFO键显示设定的简介。

### 童锁程序

可选择开启或关闭童锁。(ON = , OFF = )

当童锁被激活，不可选择其他功能。



按1键启动童锁 。能够防止儿童误开洗衣机电源。



按1键关闭童锁 。  
童锁程序启动时，其余功能都无法选择。

= 可手动开启童锁，或自动开启。

手动开启：同时长轻按1和4键3秒。

自动开启：3分钟后被激活。

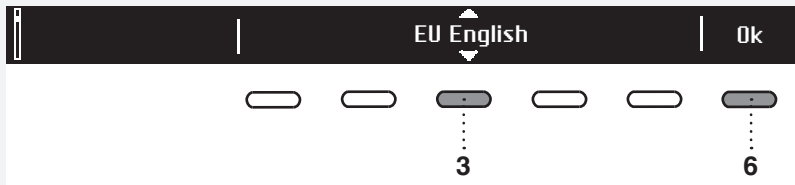
童锁仅能通过同时长轻按1和4键3秒关闭。


= 童锁不能被激活。

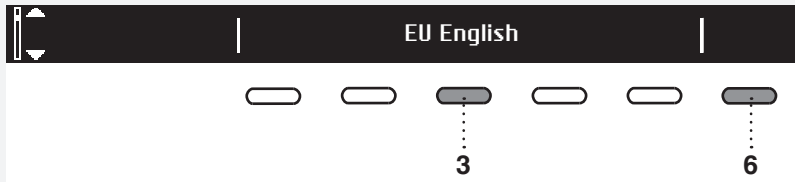


同时按下1和4键并长按3秒钟可以暂时停用童锁 (持续3分钟)。

## 语言



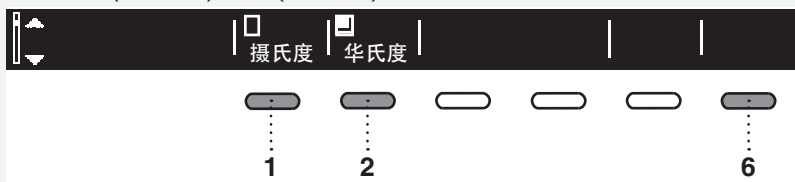
您可以选择24种语言。按下3键显示箭头图示 。使用程序选择旋钮或3键滚动语言列表。  
按下6键确认选定语言。



按下6键返回系统设定。

## 温度 (温度单位)

选择 °C (摄氏度) 或 °F (华氏度)。

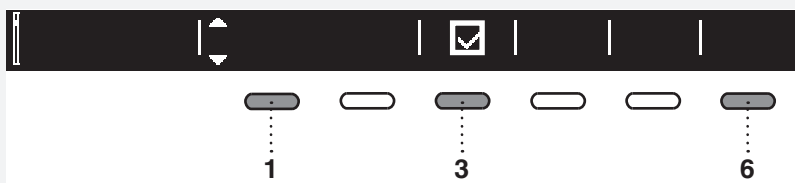



按1键选择 °C；  
按2键选择 °F。

按下6键返回系统设定。

## 程序

主菜单包括您可以使用程序选择旋钮选择的整套程序。  
该设定则能让主菜单中只显示所选的程序。



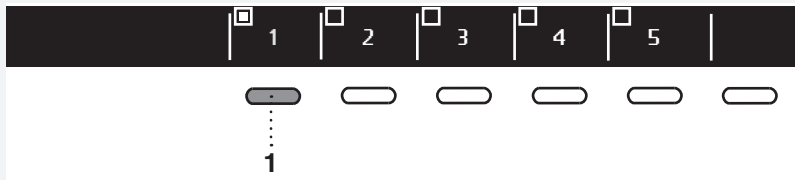
按下1键显示箭头图示 。使用程序选择旋钮或1键选择一个程序。  
按3键设定主菜单是否显示：  
是  / 否

按下6键返回系统设定。

## 显示屏装置



设定对比度和标识显示。



按1到5键设定相应的对比度。



按1键切换标识显示，开或者关。  
如果选择“打开”，开机时产品标识将会显示于显示屏上。

按下6键返回系统设定。

## 声音

选择声音信号打开或关闭。

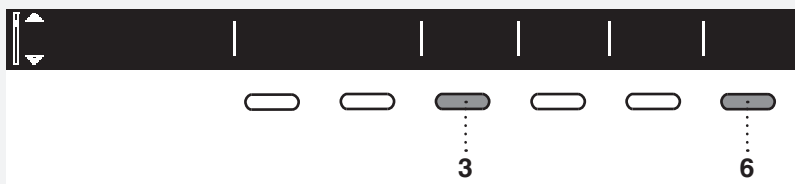


按1键设定声音信号开或者关。  
按4键从后方音量中选择：低·中·高。每当滚动到选项，会发出示例声音。

按下6键返回系统设定。

## 重新设置

使用程序选择旋钮或1键选择重新设置（恢复出厂设置）。所有设定将重设为默认设定，您自定义的设定都将被删除。



按下3键确认选择（是）。

按下6键返回系统设定。

## 特点

### 用量帮助 ( DOSE ASSIST )

通过投放帮助功能·洗衣机将根据选定设置推荐洗涤剂的最佳用量。  
液体洗涤剂的推荐用量取决于水的硬度、所选的洗涤程序和洗衣量。



打开投放帮助功能  后·可选择衣物的脏污程度 (3个档)。

选择脏污程度后·按下»后退«按钮6。

然后按下启动按钮·洗衣机将开始计算合适的液体洗涤剂用量。建议洗涤剂用量将在显示屏上显示。

左:浓缩型洗涤剂。

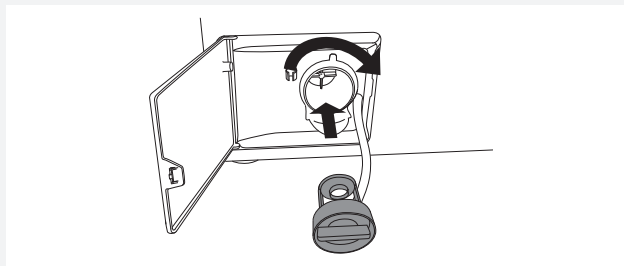
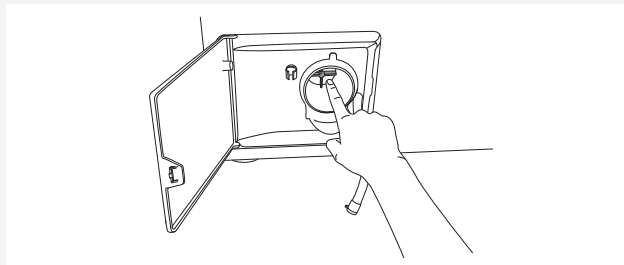
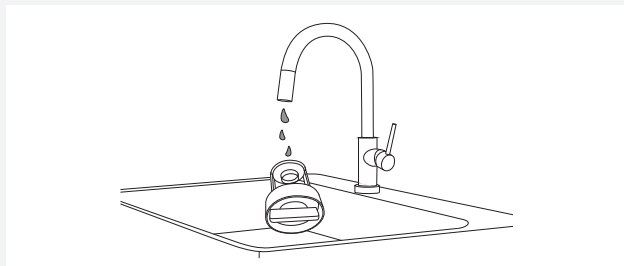
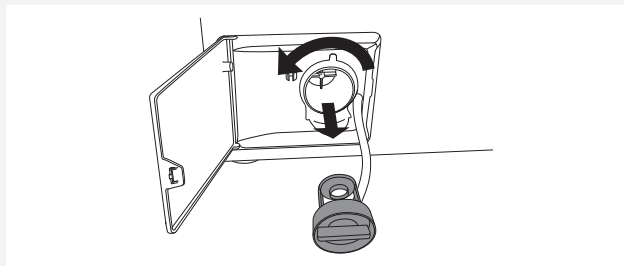
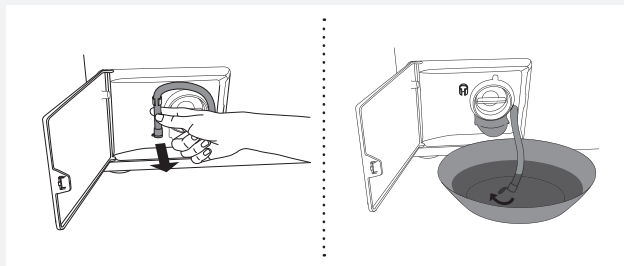
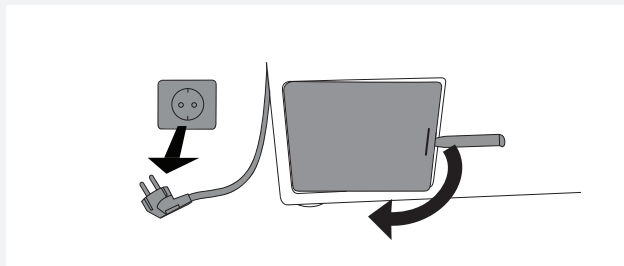
右:非浓缩型洗涤剂用量

向洗涤剂盒 (主洗涤腔) 中添加推荐用量的洗涤剂·并按下“开始”按钮启动洗衣程序。

## 清洁和保养

### 清洁过滤器

洗衣机有一个过滤器，同时起到收集衣物内掉出的小物品的作用，例如硬币、纽扣、头发等等。



**1** 清洁之前首先用排水程序排干洗衣机内的水，从插座上断开洗衣机电源。

用合适的工具打开水泵过滤器盖（紧急开门工具位于洗涤剂分配盒背面）。

**2** 从盖门内部管架上放下排水管。

清洁过滤器之前，将排水管的末端放入一个大而浅的容器并排干水。

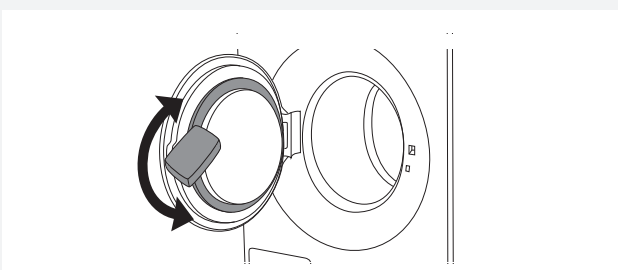
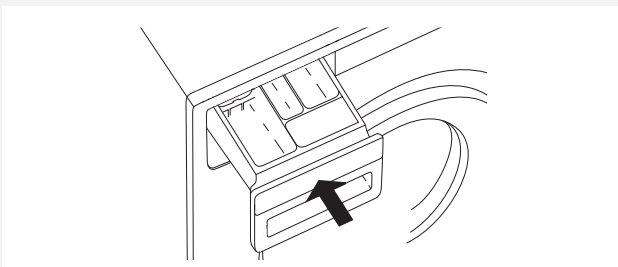
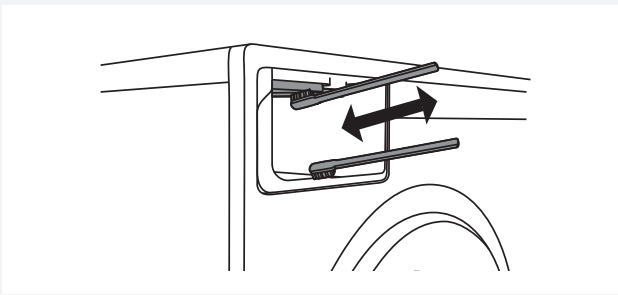
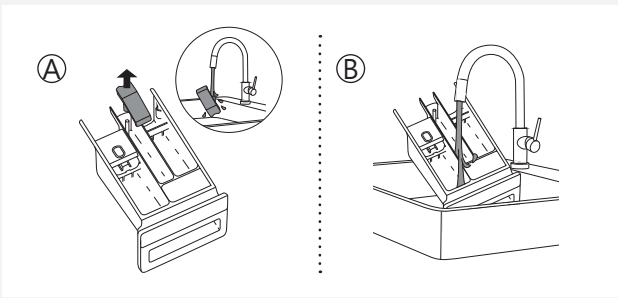
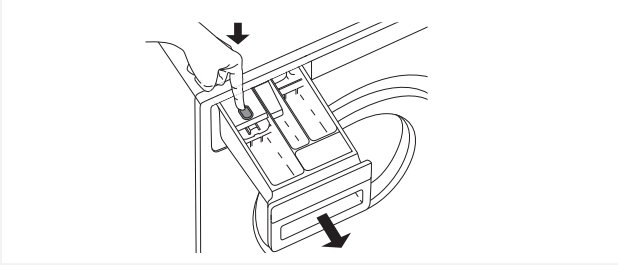
**3** 缓慢地逆时针转动过滤器并将其拉出。

**4** 在流水下彻底冲洗过滤器。

**5** 从过滤器外腔和叶轮上清除所有物体和杂质。

**6** 如图更换过滤器，按顺时针方向旋转固定。为了良好的密封，过滤器密封表面应清洁。同时重新安装排水管。

## 清洁洗涤剂分配盒和门橡胶垫圈



**1** 按压拨片，从机体内完全拉出洗涤剂分配盒。

**2** 冲洗并彻底清洁洗涤剂盒。还可以从柔顺剂盒(A)的插销上拆下顶盖。清洁顶盖和管道内所有残留。

清洁洗涤剂盒(B)内部。

插回盖子。

**3** 使用刷子清洁洗涤剂盒外腔上方的喷嘴。

每次洗衣程序后，清洁洗涤剂盒内部的喷嘴会自动打开(仅限部分型号)。

使用刷子清洁洗涤剂容器盘的下端。

**4** 将洗涤剂盒插回机体。

💡 记得关闭洗涤剂盒。


💡 切勿用洗碗机清洁洗涤剂盒。

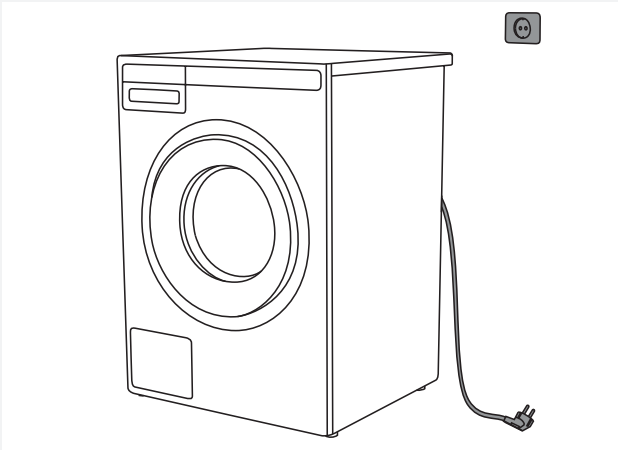
**5** 每次洗衣后都将橡胶密封圈擦干净，以延长使用寿命。




### 清洁机器外部

请用湿棉布和水清洗产品外部和显示屏。请勿使用可能损坏电器的化学溶剂或强力腐蚀性的清洁剂。(请遵守清洁剂制造商提供的建议和警告)。

 切勿使用喷水管清洗洗衣机！



 清洁之前，务必断开洗衣机与电源的连接。

### 清洁机器内部，避免异味

现代洗涤剂通常允许在低温下洗涤衣服。这意味着残留物可能积聚在洗衣机中，导致气味。为了防止产生异味，建议每月运行一滚筒清洁。滚筒必须是空的。

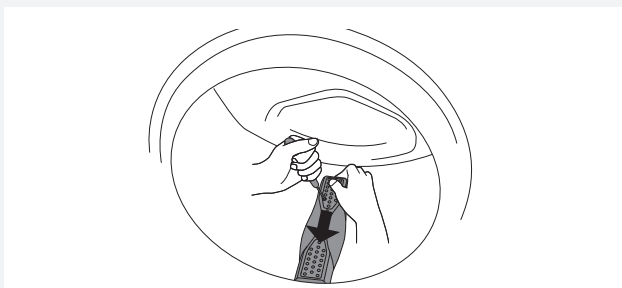
### 清洁冲洗孔（滚筒内的提升筋下）

如果确信有钉子或者别针之类小物品掉入洗衣机滚筒，请检查提升筋下方空间。这些物体可能生锈（腐蚀）并在衣物上留下痕迹。钉子和其它尖锐物体可能会划破衣物。

检查过程如下：



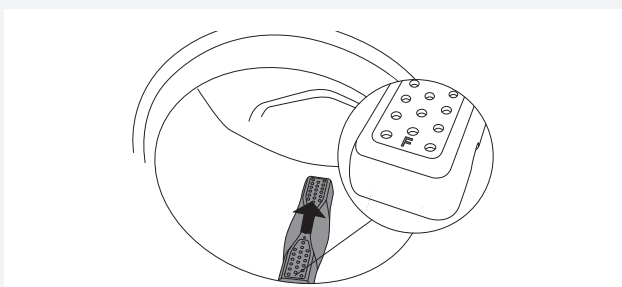
**1** 将螺丝刀或类似工具插入提升筋的槽孔中，并小心地向左推。



**2** 用另一只手握住提升筋，并朝自己方向拉动。

**3** 抬起提升筋。

**4** 取出杂物。



**5** 将提升筋“F”标志的方向朝自己，放入安装槽内。确认所有提升筋都牢固地嵌入各自的槽中。将提升筋向内推（如图中箭头所示）直到发出啪声卡住。

### 如果使用硬水

如果您使用的是硬水（导致水垢积聚），洗衣机滚筒上可能出现灰白色水垢膜。若要去除水垢膜（大约2分升）或碳酸氢钠“烘焙用苏打”（1汤匙或15克），请将醋加入洗衣机滚筒，并执行任意一项 90°C 的程序，滚筒清洁。请参阅步骤5：选择程序。

视需要重复此程序。

水硬度可以在“系统设定/水/水硬度”下设置。

## 机器报错——故障排除指南

来自使用环境(例如:电网)的干扰可能导致各种错误报告(请参阅故障诊断表)。在这种情况下:


- 关闭机器电源,等待1分钟,再将电源接上,恢复洗衣程序。
- 如果错误仍然存在,请致电授权的维修机构。
- 您能够自己解决电器操作中的**大多数问题**(请参阅下方故障诊断表)。
- **维修**只能由经过充分培训的人员进行。
- 由于错误地连接和使用洗衣机而导致的任何维修或保修索赔不在保修范围内。在此情况下,维修费用应由用户支付。

 保修不包括由环境干扰(雷击、电网故障、自然灾害等)引起的错误或故障。

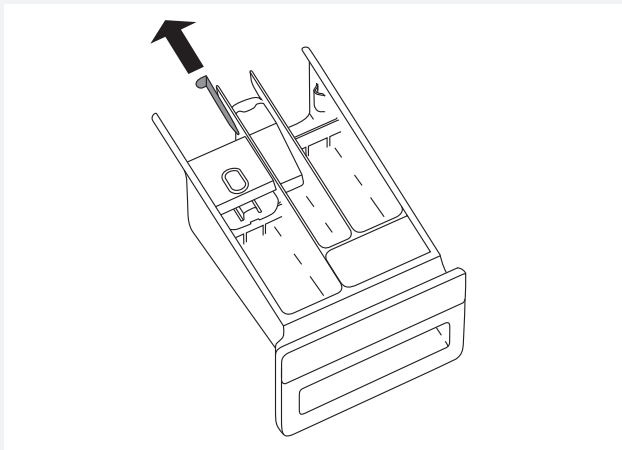
故障/报错	原因	如何解决?
洗衣机门无法打开。	• 水位太高。	• 使用排水或脱水程序排干水。请参阅步骤5:选择程序。
	• 洗衣机内水温太高。	• 等待水温下降再排出水。如果仍然无法打开门,使用紧急开门工具(请参阅机器报错——故障排除指南/手动打开洗衣机门)。
洗衣程序没有执行。	• 洗衣机门未关闭。	• 用力按压关闭洗衣机门,直到听到两声咔嚓声。
	• 电源无电压。	• 检查插头是否连接到插座,插座中是否有电流(或电压)。
	• 已选择预约功能。	• 要取消预约,按下“开始/暂停”键并长按3秒钟。
洗涤时间比预期长 (时间在显示屏上定期更新)。	• 进水温度低。	• 程序执行时间可比通常预期延长60%。
	• 由于衣物分布不均匀,UKS* (*不平衡检测系统)稳定系统启用。	• 需要在滚筒中重新分配衣物,因此程序时间延长。
	• 电压过低	• 洗衣机需要更多时间,因为电源电压过低。
	• 电源故障	• 程序延长的是电源故障中断的时间。
显示屏无显示	• 机器无电压。	• 检查插头是否连接到插座,插座中是否有电流(或电压)。
显示屏上不是本国语言。	• 尚未选择显示语言。	• 选择语言(请参阅步骤5/系统设定/选择语言)。
潮湿衣物 (“unbalance”(不平衡)将显示于显示屏中)	• 少量的衣物无法均匀分布。	• 松开并重新均匀放入衣物,选择排水或脱水程序。 • 添加更多一些衣物,重启程序(请参阅步骤7:开始洗涤/程序开始后添加或取出衣物)。
衣服上有油脂痕迹 (或油脂卷)。	• 衣服上油脂太多。	• 再一次洗涤衣物。当衣物非常脏时,增加洗衣粉的用量或者液体洗衣液结合更强力(更长时间)的程序。
衣服上仍然有污渍。	• 对彩色衣物使用了无漂白剂的洗衣液或洗衣粉。	• 使用含漂白剂的洗涤剂。
	• 选择了不适合的程序。	• 选择特定的去污程序。
衣服上有白色洗衣粉残留。	• 并非由于漂洗效果不佳,而是由于无磷洗涤剂含有软化水的成分(沸石)。该成分可能沉积在衣物上。	• 立刻再次漂洗衣物。 • 使用不含沸石的洗衣液。 • 尝试用刷子取出残留物。

故障/报错	原因	如何解决？
主洗洗衣粉盒里残留洗衣粉。	• 水压不够高。	• 清洁进水管的滤网。
	• 如果粉盒是空的，有些洗衣粉会粘得很牢。	• 选择高水位或者加漂洗（请参阅步骤6/选择程序设定）。 • 添加洗衣粉之前擦拭洗衣粉盒。
柔顺剂盒内残留衣物柔顺剂。	• 柔顺剂盒顶盖未安装到位，或者堵塞了。	• 确认柔顺剂盒顶盖安装正确。 • 清洁柔顺剂盒顶盖（请参阅清洁和保养/清洁洗涤剂分配盒）。
洗衣机滚筒内有异味。	• 过滤器中有织物、洗剂和柔顺剂的残留物。	• 检查过滤器。
	• 细菌滋生。	• 运行自清洁（滚筒清洁）程序（请参阅步骤5/选择程序）。
机器在运行期间移动。	• 底脚未调平稳。	• 调平底脚（请参阅安装和连接/调整底脚）。
	• 运输螺栓未取出。	• 去除运输螺栓（请参阅首次使用之前/运送保护）。
机器在脱水期间移动。	• 衣物分布不均匀或太少。	• 如果振动强烈，洗衣机将自动降低转速。 • 为洗衣机添加衣物后重新开始程序（请参阅步骤7：开始洗涤/程序开始后添加或取出衣物）。
排水泵有噪音（或声音很响）	• 排水泵过滤器堵塞。 • *过滤器内腔和排水泵叶轮堵塞。	• 清洁排水泵过滤器。 • *清洁过滤器内腔。 （参照“清洁和维护/清洁过滤器”章节）

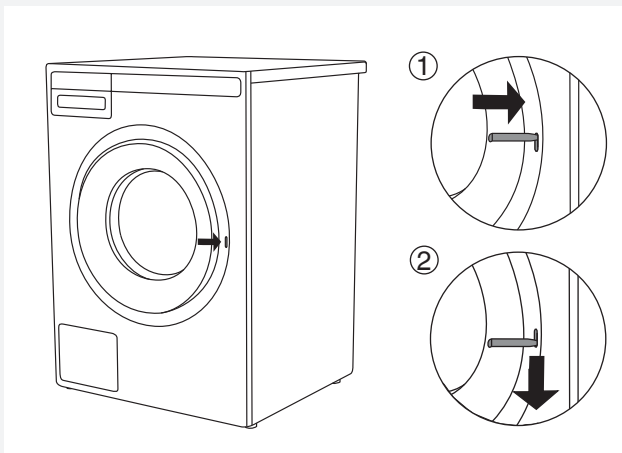
## 手动打开洗衣机门


 只有在切断电源且机器排完水后，才能**手动**开门。

- A 选择排水或脱水程序将水排出机器。如果无法见效，则需手动排出洗衣机内的水。请参阅“清洁和保养”章节的“清洁疏水阀和排水泵”。
- B 确认主电源关闭，插头已从电源插座上拔下。
- C 将紧急开门工具（开门键位于洗涤剂分配盒背面）插入洗衣机门锁右侧的槽上部。



- D 向下压开门键（开门键=紧急开门工具）（一直下压，直到听到咔嗒一声）即可打开洗衣机门。门解锁后，向自己方向拉开。



 如果洗衣机门仍然无法打开，请致电维修技术人员。

## 故障显示

程序运行期间发生错误时，显示屏会显示相关错误（Error X）。



按下信息键将显示故障描述

关闭机器后重新打开。

显示屏上可能显示的错误信息为：

错误 (Error)	显示屏上的错误信息	如何解决？
E0	不正确的设定	重启程序。如果再次报告此错误，请致电维修技术人员。
E1	热敏电阻错误 温度传感器报错。	<ul style="list-style-type: none"> <li>• 进水水温过低。请重新开始洗程。</li> <li>• 如果再次报告此错误，请致电维修技术人员。</li> </ul>
E2	门锁错误 门锁报错。	关闭主电源开关，再重新开启主电源开关，恢复当前程序。如果故障再次发生，请致电服务部门。
E3	进水错误 进水时报错。	检查以下项目： <ul style="list-style-type: none"> <li>• 进水阀是否开启。</li> <li>• 供水软管上的过滤器是否干净。</li> <li>• 供水软管是否变形（被夹住、堵塞等）。</li> <li>• 水压是否位于 0.1 至 1 MPa (1–10 bar) 内。</li> </ul> 然后按 <b>Exit (退出)</b> 键恢复程序。如果再次报告此错误，请致电维修技术人员。
E6	加热错误 水加热时出错。	重启程序。如果再次报告此错误，请致电维修技术人员。
E7	排水错误 排水时报错。	检查以下项目： <ul style="list-style-type: none"> <li>• 泵过滤器是否清洁。</li> <li>• 排水软管是否堵塞。</li> <li>• 下水道是否堵塞。</li> <li>• 排水软管是否在正确高度（请参阅操作指南的排水软管安装章节）</li> </ul> 然后按 <b>Exit (退出)</b> 键恢复程序。如果再次报告此错误，请致电维修技术人员。
E10	水位传感器报警	关闭主电源开关，再重新开启主电源开关，恢复当前程序。如果故障再次发生，请致电服务部门。
E11	溢出 水溢出。	若滚筒内有水且达到一定水位，显示屏中显示错误报告。洗涤程序中断，并将水泵出洗衣机。重启程式。若错误仍然发生，请联系维修技术人员。 若滚筒内水位达到一定高度，显示屏显示错误报告，但洗衣机仍然注水，请关闭水阀并联系维修技术人员。
E12	电机故障/电机控制故障	重启程序。如果再次报告此错误，请致电维修技术人员。
E23	门解锁错误 打开门锁时报错	门已关闭但无法解锁。请关闭洗衣机电源，重新启动洗衣机。如果再次报告此错误，请致电维修技术人员。
E36	UI**与PMCU交互错误	关闭洗衣机电源，重新启动洗衣机。如果再次报告此错误，请致电维修技术人员。
E37	PMCU/UI**软件版本不兼容。	请致电维修技术人员。

错误 (Error)	显示屏上的错误信息	如何解决？
	不平衡 衣物分布不均匀	人工摆正衣物，并运行脱水程序。
	不能锁门	先打开洗衣机门，然后再紧紧关上。如果故障再次发生，请致电服务部门。
	无菌管清洗提醒 警告——自清洁程序	「無菌管警報」每完成40次洗滌顯示一次。 使用自清洁程序（滚筒清洁）；查看步骤5.
	准备开门。 （按下INFO）：必须进行排水。等待门开启。	等待该过程完成。如果在此过程之后没有显示故障，则可以运行新程序。
	排水系统警报	关于泵送阶段水流量减少的警报。请查看用户手册。

\*\* UI = (用户界面)


洗衣机滚筒中不均匀分布的衣物或衣块可能导致振动和噪音等问题。洗衣机感应到后会激活UKS\* (\*不平衡检测系统)。很少的负载 (例如一条毛巾、一件毛衣、一件浴袍等) 或由特殊几何形状材料制成的物品实际上不可能均匀分布在洗衣机滚筒内 (拖鞋、大型物品等)。这就导致机器会多次尝试重新分布衣物，从而令程序耗时更长。在极端不利情况下，程序可以在没有脱水的情况下结束。UKS\* (\*不平衡检测系统) 令操作更稳定并可延长机器的使用寿命。


## 售后服务

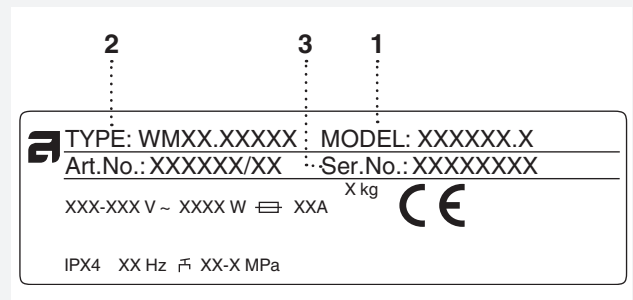
### 联络服务部门之前

在您联络服务部门时，请告知您的洗衣机的型号 (1)、机号 (2) 和序号 (3)。

型号、机号和序号都标示在洗衣机门内部的 (类型) 铭牌上。

 发生故障后，仅限使用授权制造商的零备件进行维修。

 由于错误地连接、使用洗衣机而导致的任何维修或保修索赔不在保修范围内。在此情况下，维修费用应由用户支付。





## 技术信息

### 技术信息

高度	850 mm
宽度	595 mm
深度	585 mm
重量	75 kg
滚筒容量	60 l
额定功率	请参阅铭牌
加热功率	请参阅铭牌
水压	0,1–1 MPa 1–10 kp/cm <sup>2</sup> 10–100 N/cm <sup>2</sup>
滚筒和洗剂分配盒材料	不锈钢
外壳材料	热浸镀锌和粉末涂层金属板·或不锈钢板(取决于型号)
进水管	1.5 m PEX软管
排水管	1.6 m 聚丙烯管

## 程序图表

程序	预洗	温度 °C	超级漂洗	搅动程度**	转速 (rpm)	残留水分 [%]	最大负重量 (kg)	耗水量 (近似值, 单位升)	能耗 (近似值, 单位 kWh)	程序时长 (近似值, 单位小时和分钟)
每日洗护	X	60	X	I/N	1400		9	80	2,10	2:26
全棉洗涤	X	40/20	X	N	1400		9	78	1,80	2:59/1:33
ECO 40-60 <sup>2)</sup>					1400	48	9	65	0,85	3:59
混合织物/人造织物	X	40	X	N/S	1200		3,5	60	0,60	1:54
羊毛/手洗程序	X	30	X	H	800		2	58	0,28	0:52
深色洗涤	X	40	X	E	1200		3	40	0,53	1:15
时间程序	X	30		E	1000		2	-	-	-
自动程序	X	40	X	N	1400		9	-	-	1:36
快速程序	X	✱	X	N	1400		9	40	0,50	0:30
强力洗涤 (强力洗涤程序)	X	60	X	I	1400		9	100	2,50	3:01
简易养护	X	40	X	N/S	1200		3,5	60	0,65	1:57
快速专业洗涤	X	40	X	N	1400		4	40	0,50	0:59
漂洗			X	N	1400		3,5	30	0,06	0:29
脱水				-	1400		9	-	0,06	0:17
排水				-			9	-	0,01	0:01
滚筒清洁				S				-	-	1:44

\* 冷水洗

\*\* 搅动程度 (I = 密集节奏, N = 正常节奏, E = 额外敏感节奏, S = 敏感节奏, H = 手洗节奏)

<sup>2)</sup> ECO 40-60 用作标准 GB12021.4 和 GB/T 4288 的测试程序。

上表列示不同程序设定使用的能源、水和时间消耗量范例。实际消耗量或时长按水压、水硬度、供水温度、室温、负载衣物重量和类型、以及电源供应及功能选项的变更而有所不同。在此提供的范例，脱水设定为普通，且未选择任何辅助功能。

### 显示洗涤时间的调整

先进的技术使洗衣机能够感应洗衣量并在洗衣过程中增加所需水量。根据洗衣量，可以延长或者缩短洗涤时间，显示的洗涤时间也将做相应调整。

不仅如此，显示的洗涤时间会根据进水温度高低而改变。当进水温较低时，洗涤时间将会延长，高温时则缩短。

洗衣机滚筒中不均匀分布的衣物或衣块可能导致振动和噪音等问题。洗衣机感应到后会尝试重新分布负载。很少的负载（例如一条毛巾、一件毛衣、一件浴袍等）或由特殊几何形状材料制成的物品实际上不可能均匀分布在洗衣机滚筒内（拖鞋、大型物品等）。这就导致机器会多次尝试重新分布衣物，从而令程序耗时更长。

表格：洗衣模式/温度

程序	洗涤模式			
	普通模式/关机模式	节能模式	加速模式	加强模式
每日洗护	❄-90°C	20°C-90°C	❄-90°C	40°C-90°C
全棉洗涤	❄-90°C	20°C-90°C	❄-90°C	40°C-90°C
ECO 40-60				
混合织物/人造织物	❄-60°C	20°C-60°C	❄-60°C	40°C-60°C
羊毛/手洗程序	❄,30°C-40°C		❄,30°C-40°C	
深色洗涤	❄,30°C-40°C		❄,30°C-40°C	40°C
时间程序	❄-60°C / ❄-90°C			
自动程序	❄-90°C			
快速程序	❄,40°,60°,90°C			
强力洗涤 (强力洗涤程序)	❄-90°C			
简易养护	❄-60°C	20°C-60°C		40°C-60°C
快速专业洗涤	40°C-60°C			
漂洗				
脱水				
排水				
滚筒清洁				

❄ 冷水洗

## 选项表格

程序	选项						
	转速 (rpm)	用量帮助 (Dose Assist)	强力漂洗	预洗	高水位	防皱	预约
每日洗护	1400	✓	✓	✓	✓	✓	✓
全棉洗涤	1400	✓	✓	✓	✓	✓	✓
ECO 40-60	1400	✓					✓
混合织物/人造织物	1200	✓	✓	✓	✓	✓	✓
羊毛/手洗程序	800	✓	✓	✓	✓	✓	✓
深色洗涤	1200	✓	✓	✓	✓	✓	✓
时间程序	1000/1400	✓				✓	
自动程序	1400	✓	✓	✓		✓	✓
快速程序	1400	✓	✓	✓	✓	✓	✓
强力洗涤 (强力洗涤程序)	1400	✓	✓		✓	✓	✓
简易养护	1200	✓	✓	✓	✓	✓	✓
快速专业洗涤	1200/1400	✓		✓		✓	✓
漂洗	1400		✓		✓	✓	✓
脱水	1400						✓
排水	/						✓
滚筒清洁	/						✓

✓ = 可选择

## 回收处理

### 包装的处置/回收



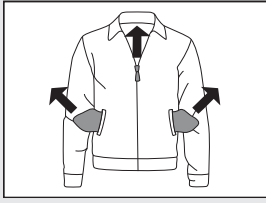
我们的产品包装由环保材料制成，可以回收、处理或销毁，对环境无任何危害。为此，包装材料上已进行了相应标记。

产品或其包装上的该图示表示本产品不能作为家庭废弃物处理，而是应该将其交给回收电器和电子设备的回收点进行处理。

处理使用寿命结束的设备时，请取下所有电源线，销毁门闩和开关防止门锁定（为儿童安全）。确保对本产品进行正确处理，并避免对本产品采取不当的废弃物处理措施，这样有助于防止对环境和人类健康造成的潜在负面影响。有关产品回收的详细讯息，请联系当地的环保单位或购买本产品的商店。

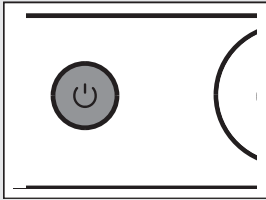


## 快捷操作指南



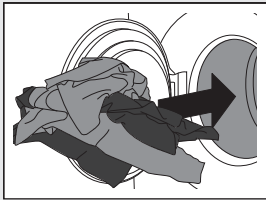
1.

衣物分类。  
拉上衣服拉链。  
清空所有口袋并将口袋翻出。  
检查衣物洗涤标签。  
按照脏污程度、颜色、材质将需要洗涤的衣物分类。



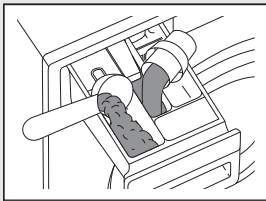
2.

打开主电源开关 (ON/OFF)。



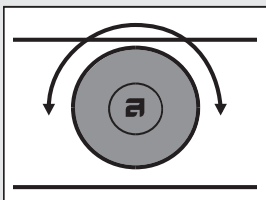
3.

打开洗衣机门，放入待洗衣物。  
放入前先确认滚筒内是空的。



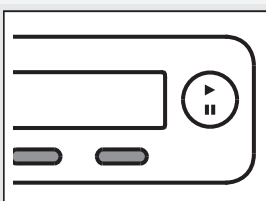
4.

加入洗剂和柔顺剂。  
洗剂的包装上会有建议用量。  
当只洗少量衣物时，可减少洗剂的用量。



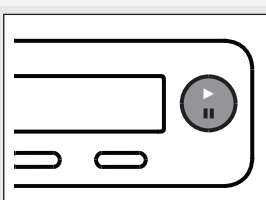
5.

选择洗涤程序。  
转动程序选择旋钮滚动到适合的程序。  
待选程序显示于显示屏上。



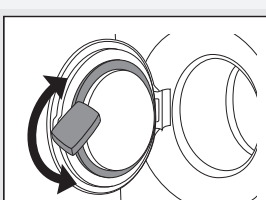
6.

选择程序设定。  
按下对应按键，选择设定。



7.

关闭洗衣机门，按下“开始”键。  
显示屏上会显示预计的洗涤时间，剩余时间以小时和分钟显示。



8.

程序结束。  
打开洗衣机门，取出衣物。  
请参阅章节“清洁及保养”。  
关上门  
关闭机器主电源。  
关闭水龙头，从电源插座上拔下插头。

我们保留修改内容的权利。



Gorenje, Partizanska 12, 3320 Velenje, Slovenija  
[www.asko.com](http://www.asko.com)

WM75.B 9kg



zh-cn (01-22)